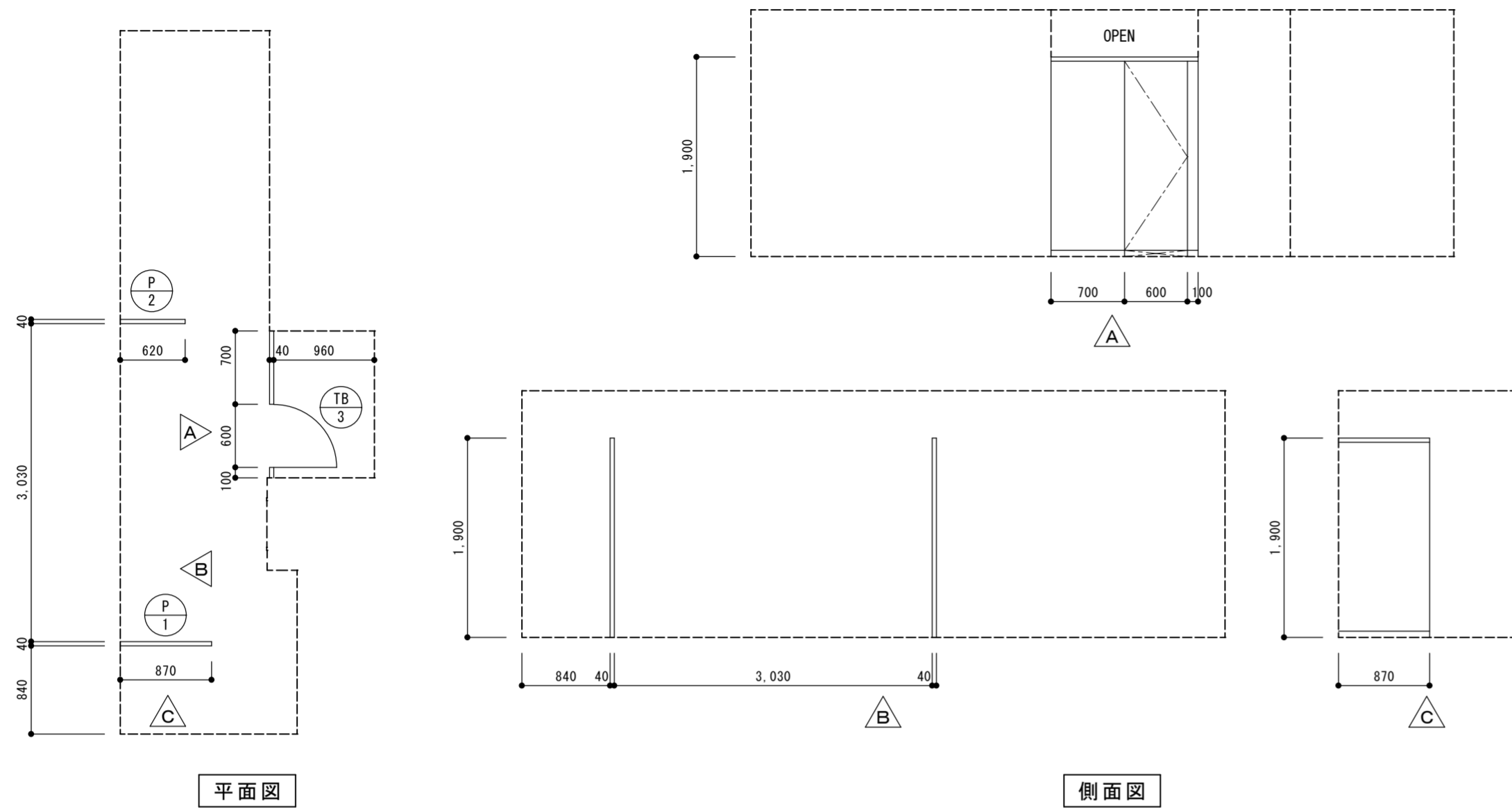


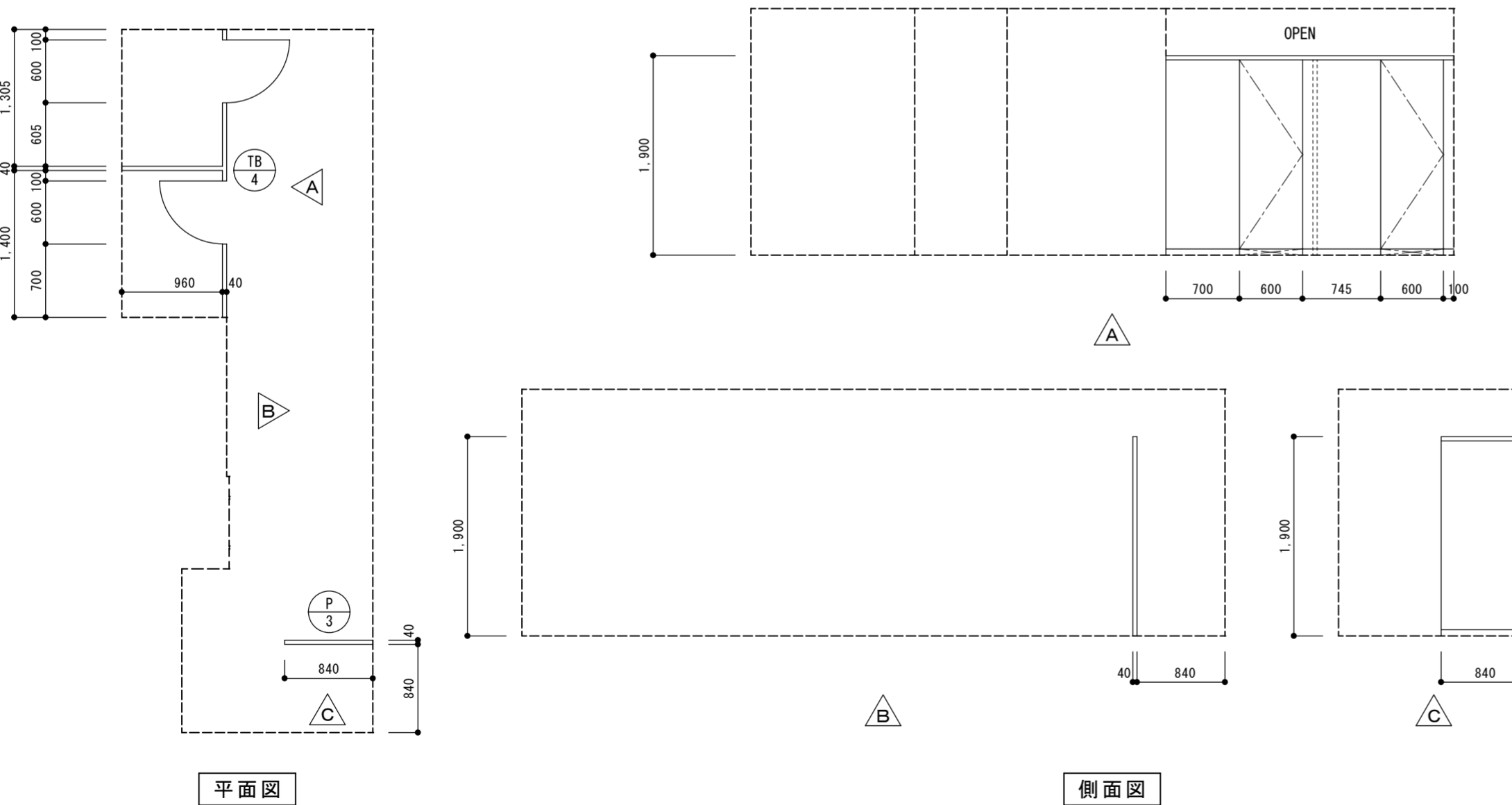
建具表 【西校舎】



記号	TB 3
室名	3・4階男子トイレ
型式	トイレース
ヶ処数	2
見込	40
仕上	高圧メラミン板(心材 H° - H° - $\text{C}07$)
金物	内開き錠(表示付) 内開き用ドアストッパー、帽子掛戸当り 中心吊りクレベティヒンジ、7&8&9金木、ステンレス巾木 H=60 固定金物(ステンレス)、頭つなぎ、他付属金物一式
備考	ドアパネル 緊急時取外し、外開き対応

記号	P 1 P 2
室名	3・4階男子トイレ
型式	パティション
ヶ処数	P1=2, P2=2
見込	40
仕上	高圧メラミン板(心材 H° - H° - $\text{C}07$)
金物	頭つなぎ、他付属金物一式
備考	

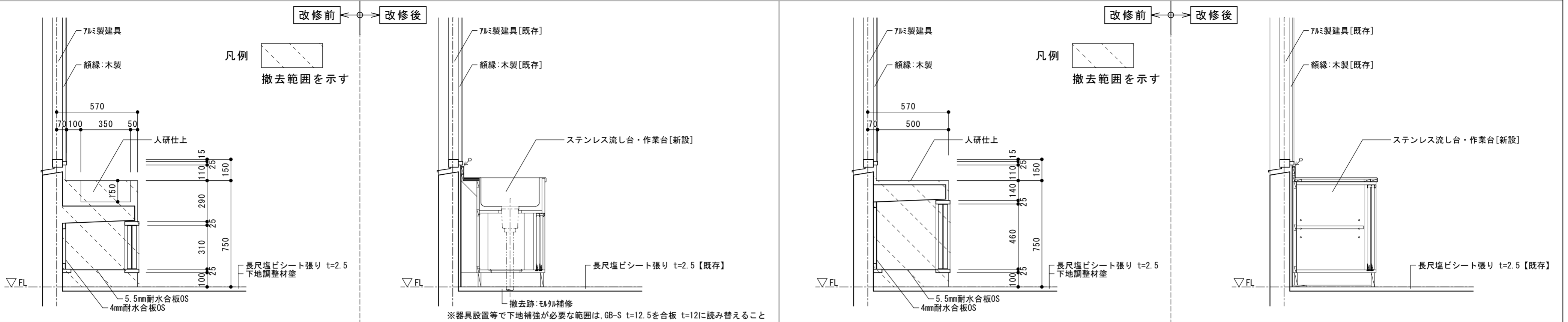
男子トイレ



記号	TB 4
室名	3・4階女子トイレ
型式	トイレース
ヶ処数	2
見込	40
仕上	高圧メラミン板(心材 H° - H° - $\text{C}07$)
金物	内開き錠、外開き錠(表示付) 内開き用ドアストッパー、帽子掛戸当り 中心吊りクレベティヒンジ、7&8&9金木、ステンレス巾木 H=60 固定金物(ステンレス)、頭つなぎ、他付属金物一式
備考	ドアパネル 緊急時取外し、外開き対応

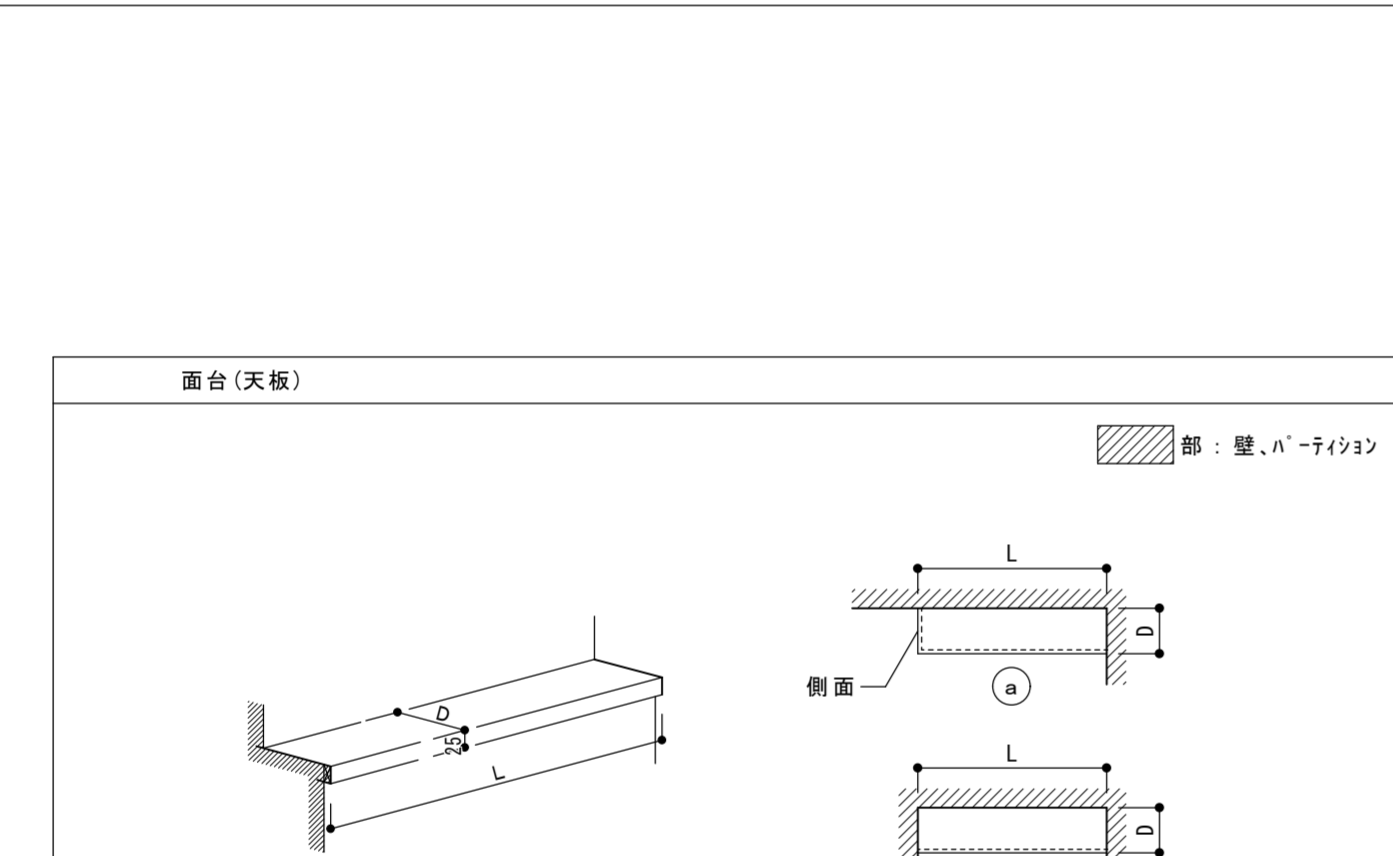
記号	P 3
室名	3・4階女子トイレ
型式	パティション
ヶ処数	2
見込	40
仕上	高圧メラミン板(心材 H° - H° - $\text{C}07$)
金物	頭つなぎ、他付属金物一式
備考	

女子トイレ



SUS製面台詳細図

BB-1, BB-2, BB-3 黒板詳細図



階数	室名	種類	W × H	ヶ所数
1	105 生徒指導室	曲面黒板	3500 × 1200	1
2	208 通信学習支援室	曲面黒板	3600 × 1200	1
		平面黒板	2700 × 1200	1
3	301 CR-5	曲面黒板	3600 × 1200	1
		平面黒板	2700 × 1200	1
		曲面黒板	3600 × 1200	1
306 CR-4	曲面黒板	3600 × 1200	1	
	平面黒板	2700 × 1200	1	
307 CR-3	曲面黒板	3600 × 1200	1	
	平面黒板	2700 × 1200	1	
4	401 CR-15	曲面黒板	3600 × 1200	1
		平面黒板	2700 × 1200	1
402 CR-14	曲面黒板	3600 × 1200	1	
	平面黒板	2700 × 1200	1	
403 CR-13	曲面黒板	3600 × 1200	1	
	平面黒板	2700 × 1200	1	
404 CR-12	曲面黒板	3600 × 1200	1	
	平面黒板	2700 × 1200	1	
405 CR-11	曲面黒板	3600 × 1200	1	
	平面黒板	2700 × 1200	1	
408 CR-10	曲面黒板	3600 × 1200	1	
	平面黒板	2700 × 1200	1	
409 CR-9	曲面黒板	3600 × 1200	1	
	平面黒板	2700 × 1200	1	

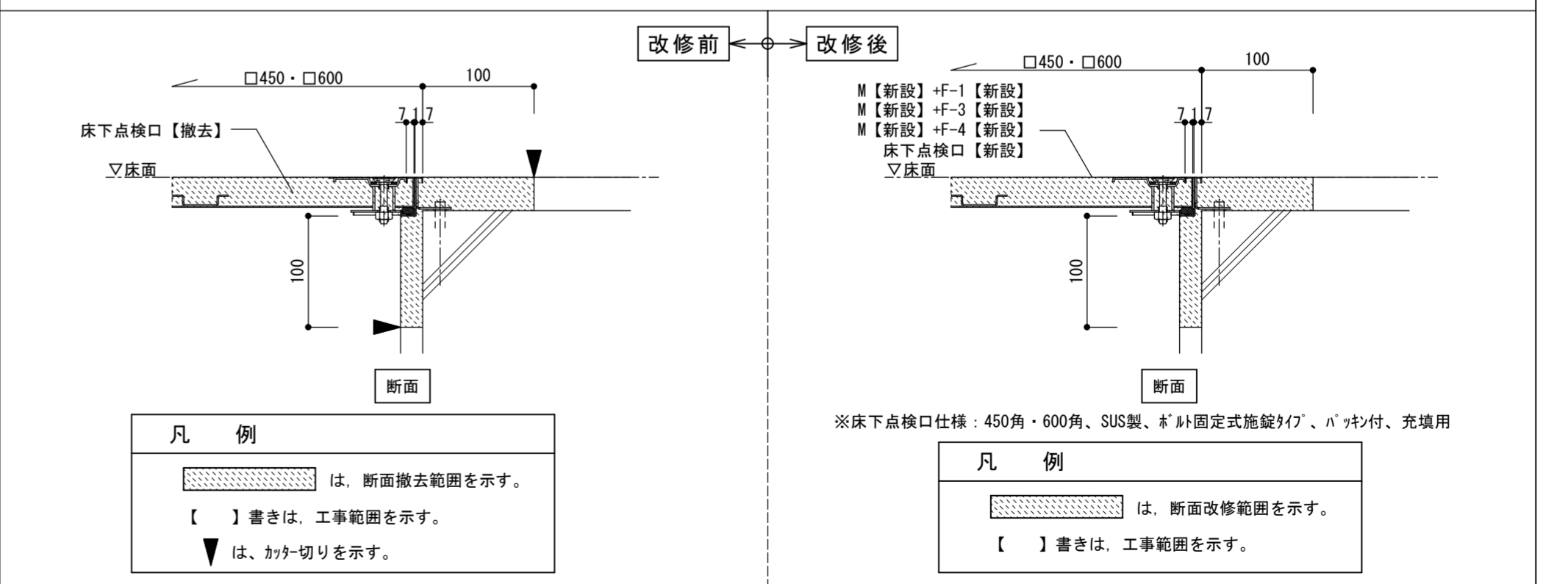
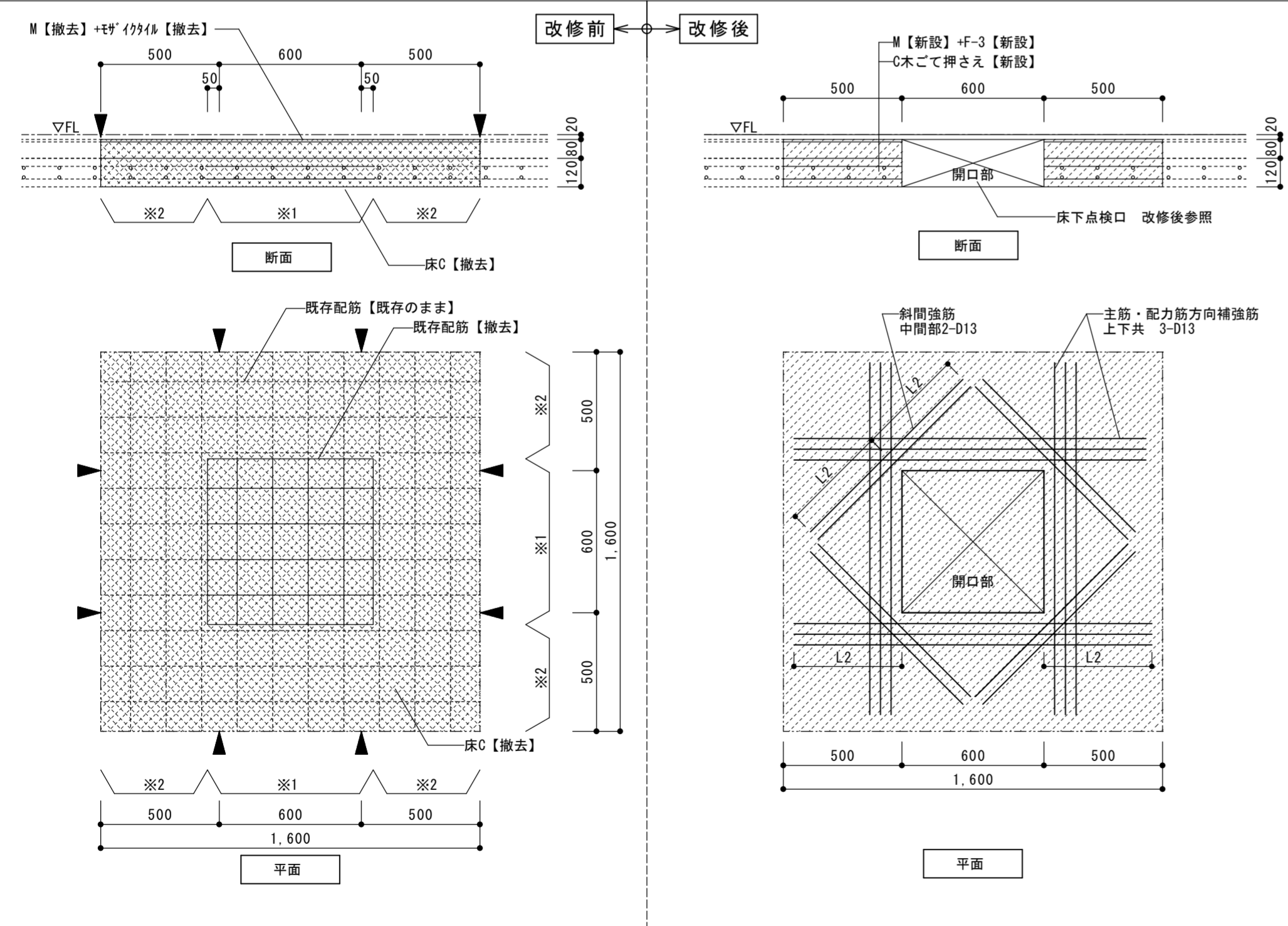
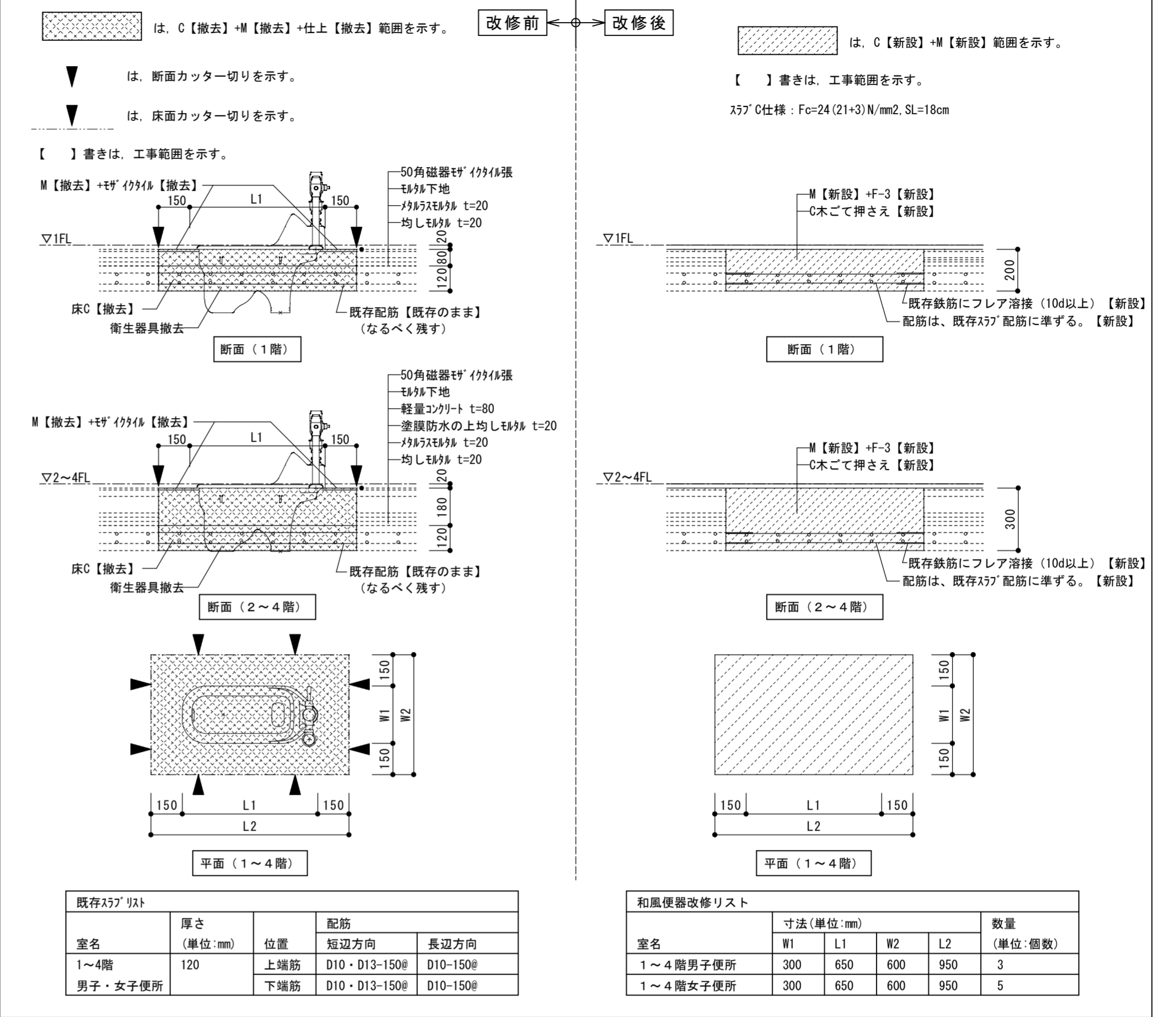
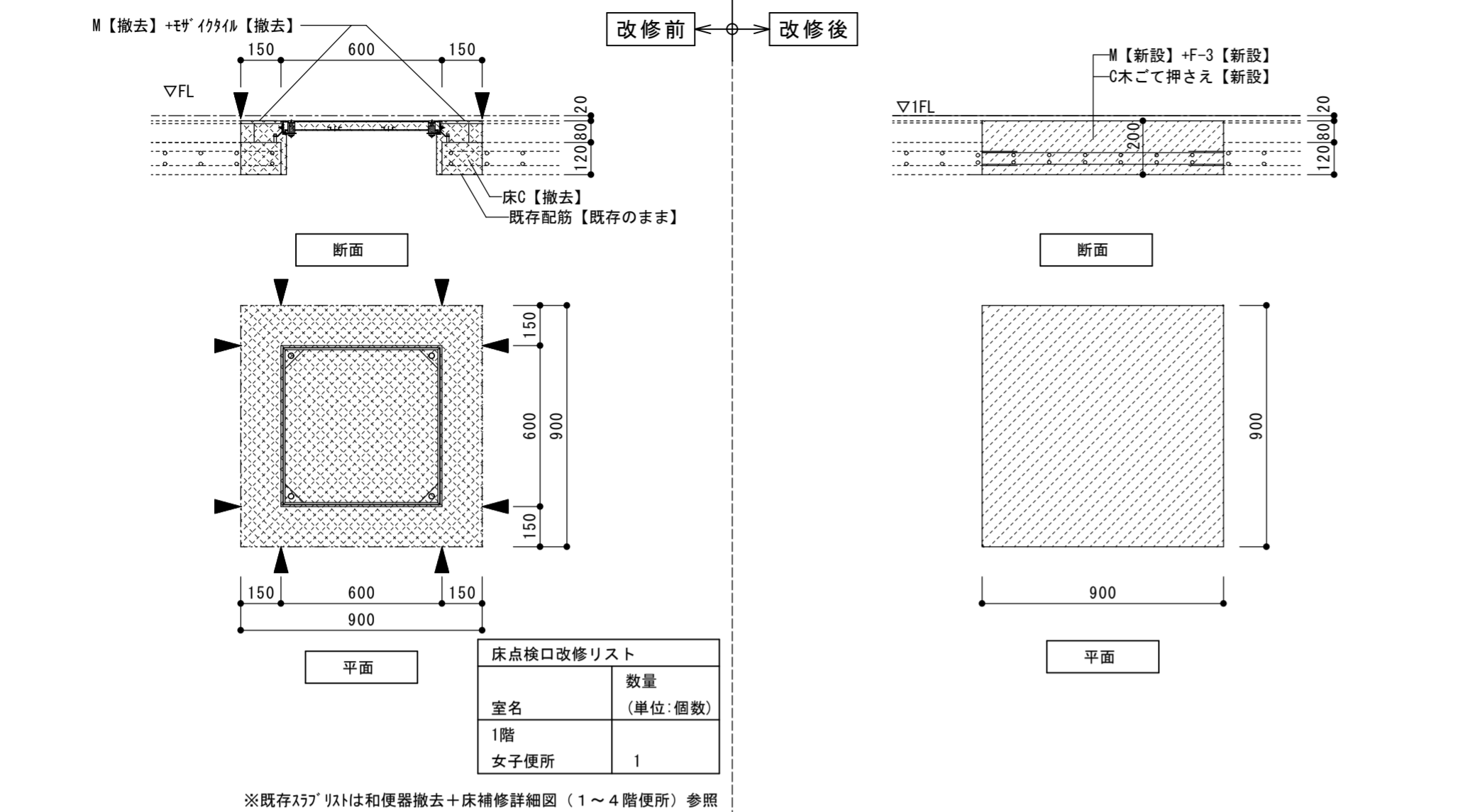
WB-2 掲示板詳細図

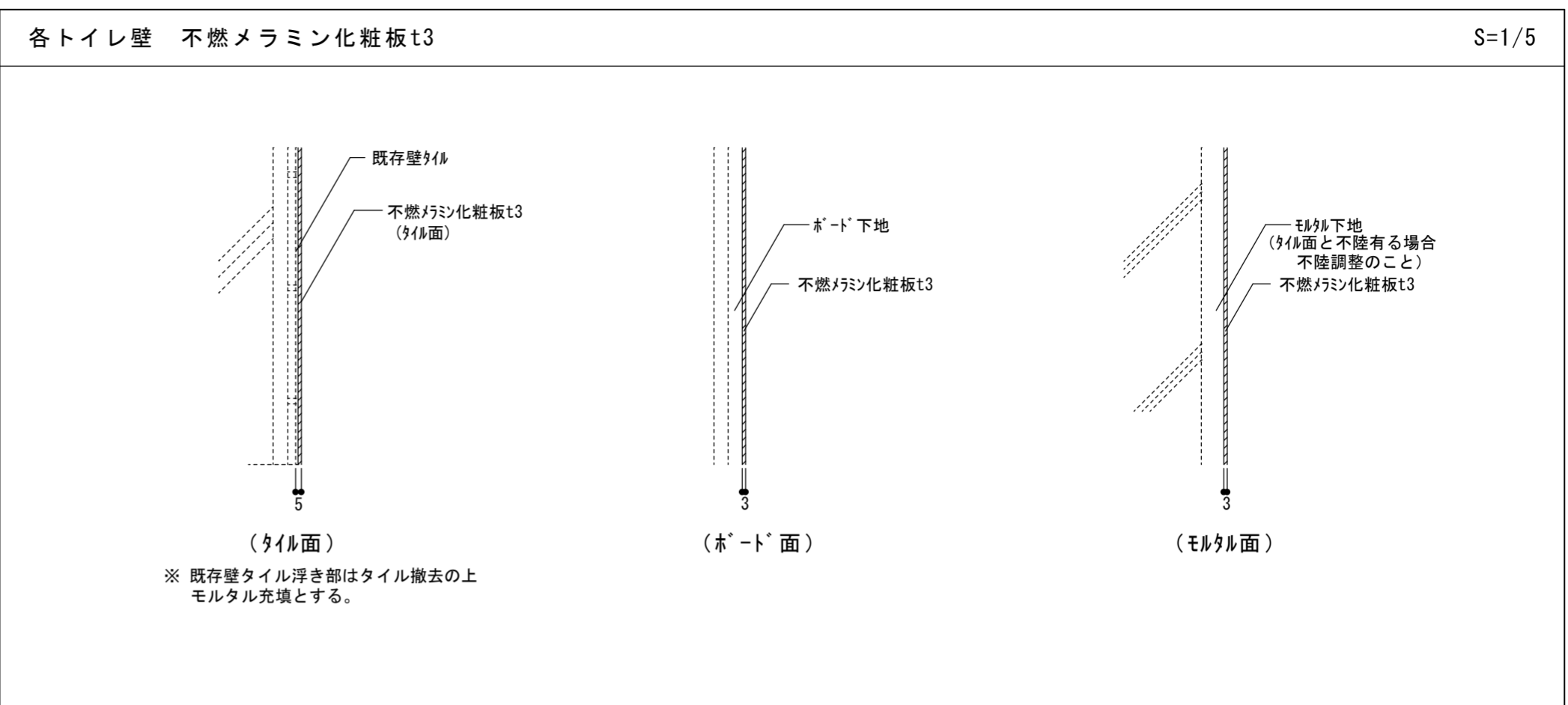
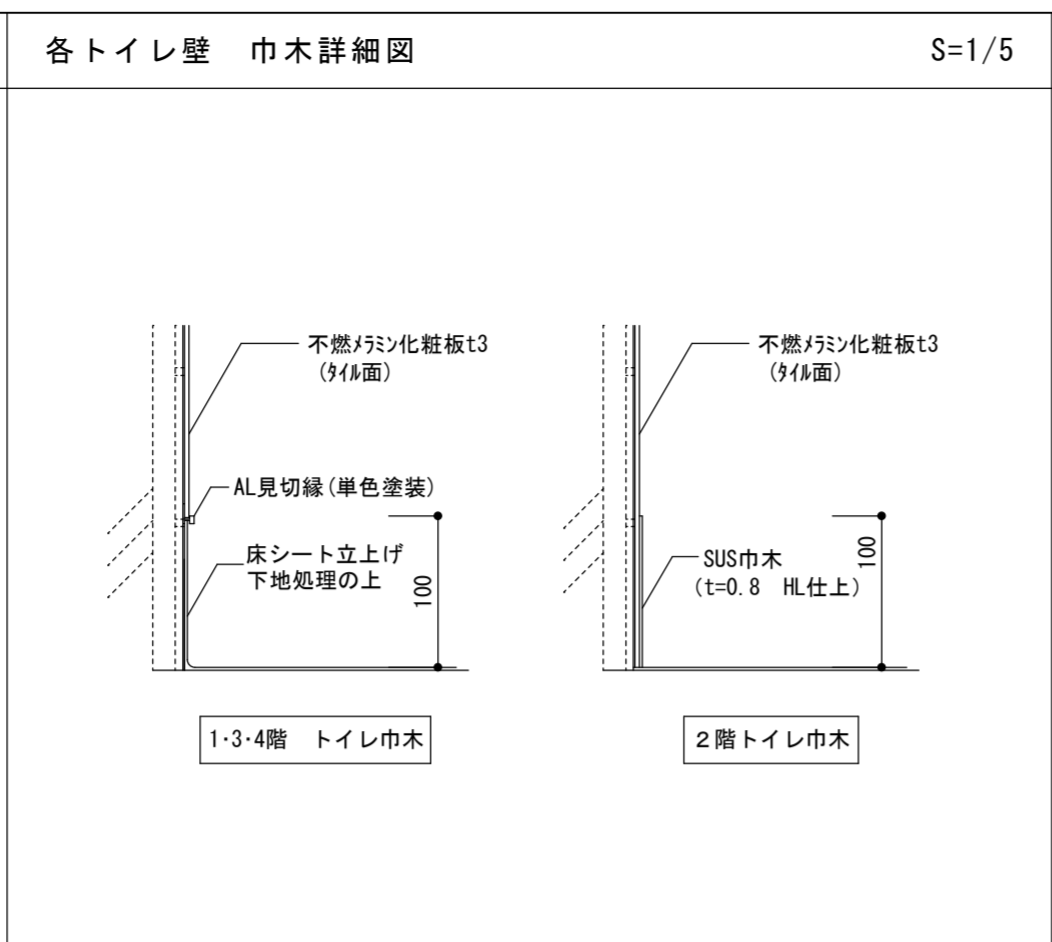
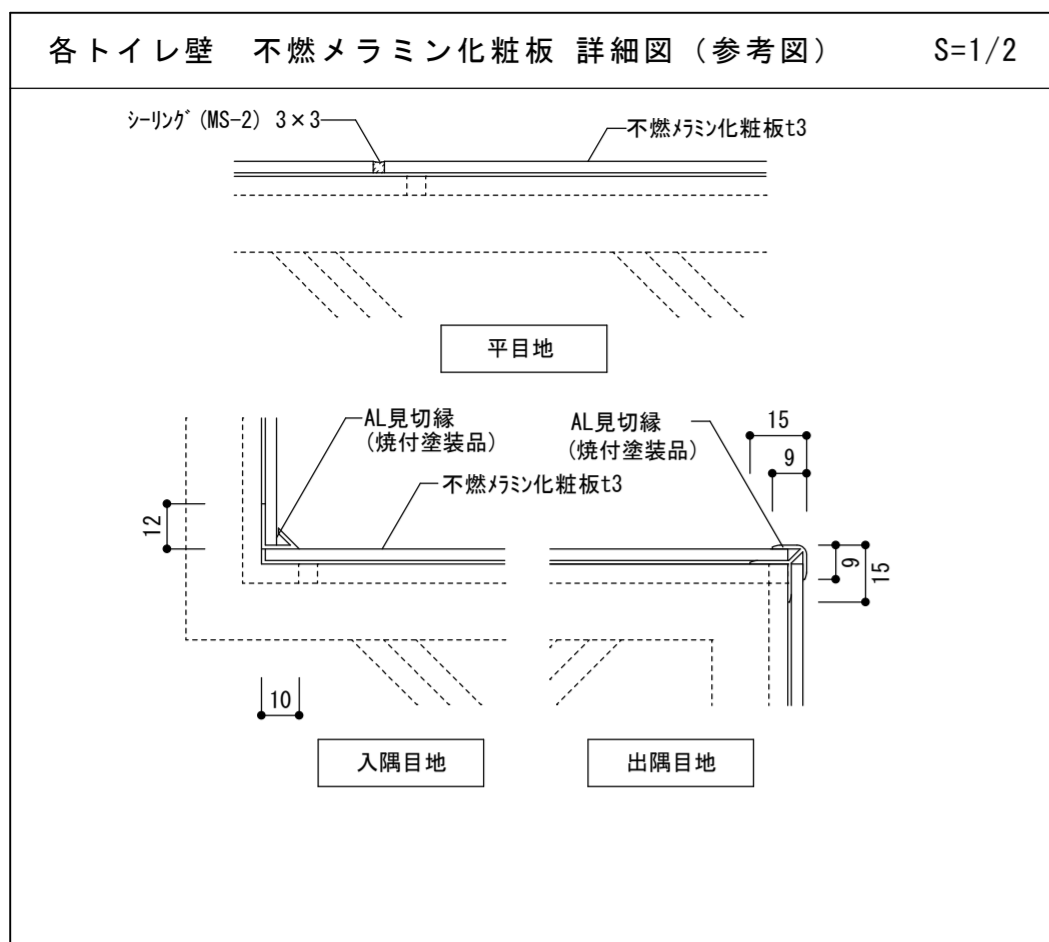
(単位: mm)

記号	取付場所(室名)	側面パターン	D	L	ヶ所数	備考
面台-1	SK (1階: 通路1【多目的1】)	(b)	120	960	1	
面台-2	SK (1階: 通路2【多目的1】)	(b)	120	760	1	
面台-3	SK (2~4階: 男子便所)	(a)	120	780	3	
面台-4	小便器 (2~4階: 男子便所)	(b)	120	2775	3	片側側面7ヶ付とする
面台-5	SK (2~4階: 女子便所)	(b)	120	780	3	

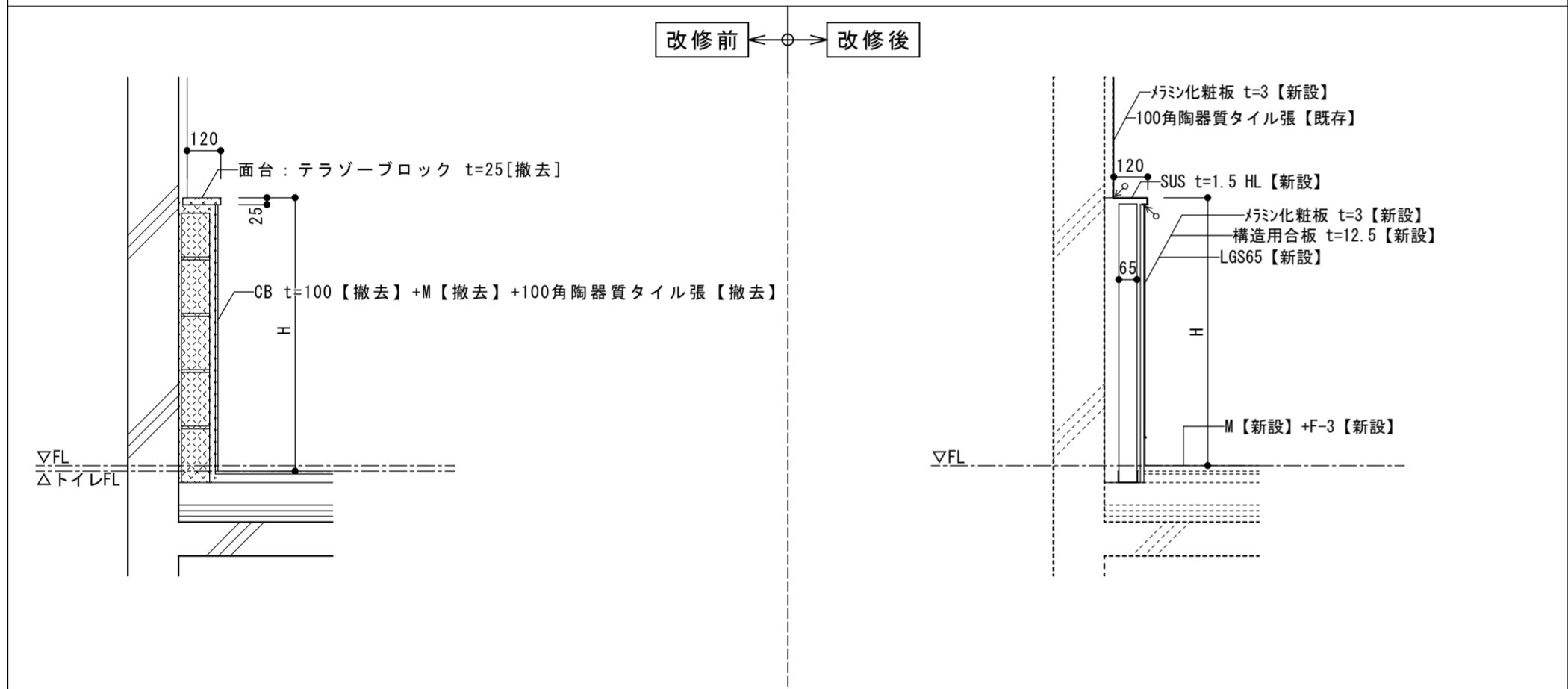
※D、L寸法には飲込み寸法は含んでいない
 ※詳細寸法及び納まりは、打ち合わせを行い決定とする

階数	室名	種類	W × H	ヶ所数
2	208 通信学習支援室	掲示板3	1500 × 1200	1
		掲示板4	1980 × 1200	1
3	301 CR-5	掲示板3	1340 × 1200	1
		掲示板4	1860 × 1200	1
		掲示板3	2920 × 1200	1
306 CR-4	掲示板4	1880 × 1200	1	
	掲示板3	1450 × 1200	1	
307 CR-3	掲示板4	1990 × 1200	1	
	掲示板3	1580 × 1200	1	
4	401 CR-15	掲示板4	2300 × 1200	1
		掲示板3	1860 × 1200	1
402 CR-14	掲示板3	1750 × 1200	1	
	掲示板4	1750 × 1200	1	
403 CR-13	掲示板3	1550 × 1200	1	
	掲示板3	2800 × 1200	1	
404 CR-12	掲示板4	1930 × 1200	1	
	掲示板3	1490 × 1200	1	
405 CR-11	掲示板4	1980 × 1200	1	
	掲示板3	1980 × 1200	1	



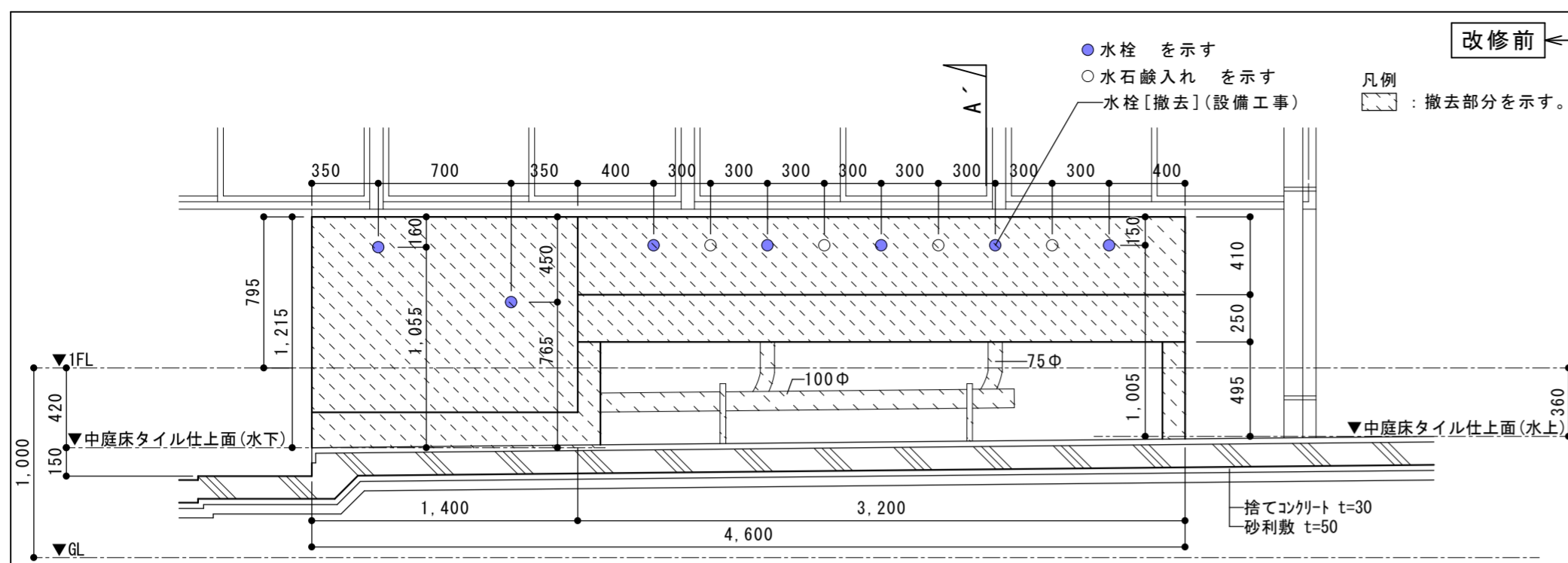


ライニング詳細図 S=1/20

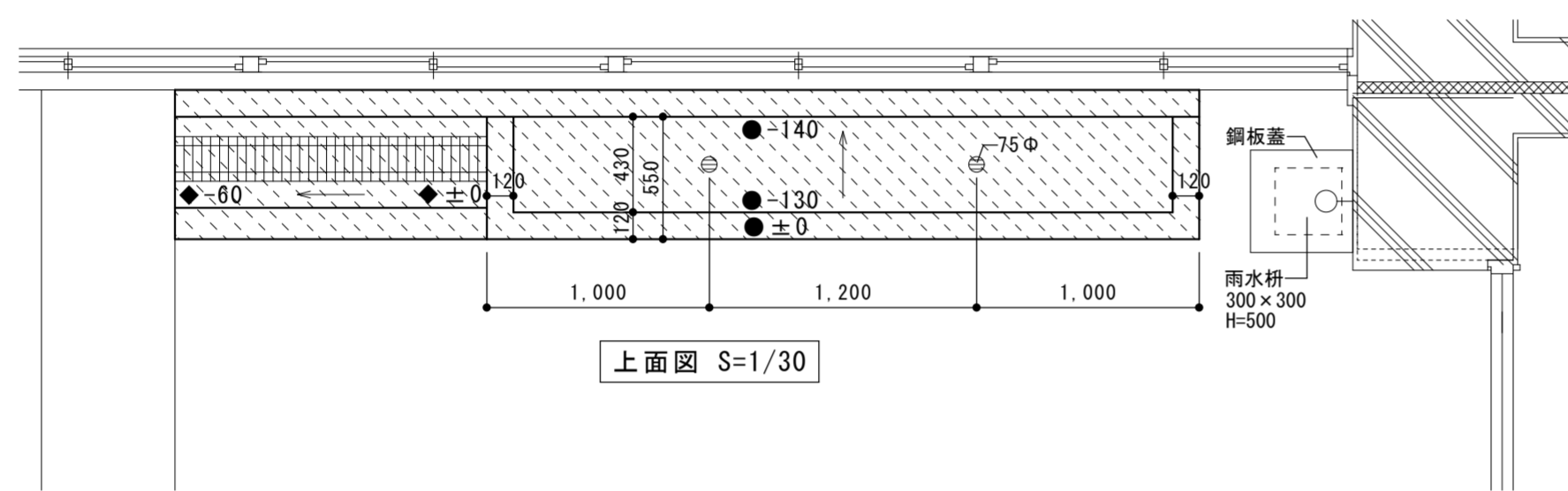


階数	室名	場所	L	D	H
1	107 男子便所	小便器ライニング	3610	120	1400
		手洗いライニング	1630	120	970
	108 女子便所	手洗いライニング	1630	120	970
		SKライニング	1060	120	1205
2	209 男子便所	小便器ライニング	3610	120	1400
		手洗いライニング	1630	120	970
	210 女子便所	手洗いライニング	1630	120	970
		SKライニング	1060	120	1205
3	308 男子便所	小便器ライニング	3610	120	1400
		手洗いライニング	1630	120	970
	309 女子便所	手洗いライニング	1630	120	970
		SKライニング	1060	120	1205
4	406 男子便所	小便器ライニング	3610	120	1400
		手洗いライニング	1630	120	970
	407 女子便所	手洗いライニング	1630	120	970
		SKライニング	1060	120	1205

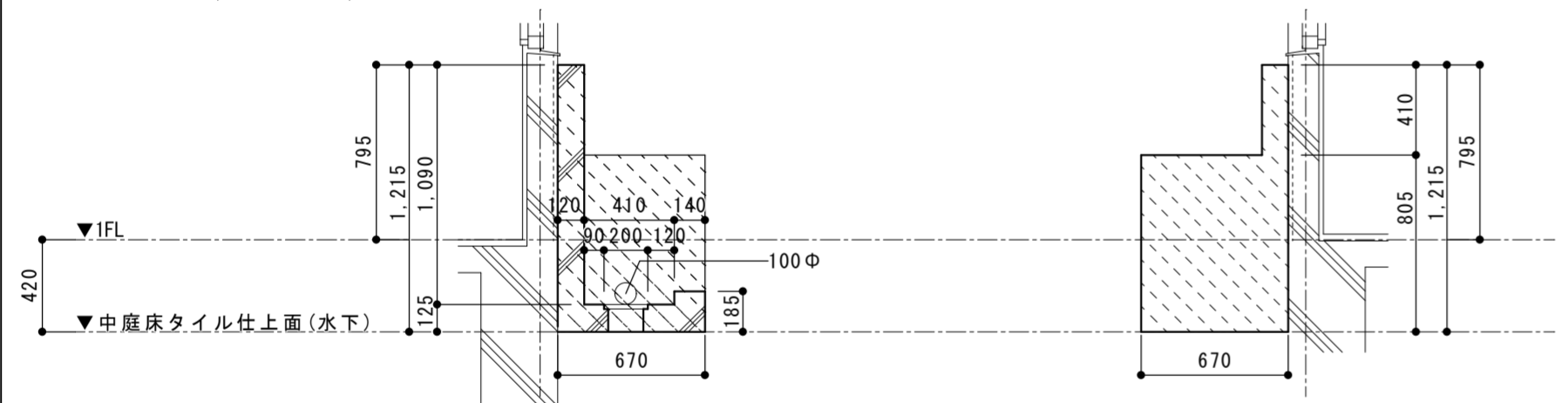
階数	室名	場所	L	D	H
2	209 男子便所	小便器ライニング	2775	120	1300
		SKライニング	780	120	1200
	210 女子便所	SKライニング	780	120	1200
3	308 男子便所	小便器ライニング	2775	120	1300
		SKライニング	780	120	1200
	309 女子便所	SKライニング	780	120	1200
4	406 男子便所	小便器ライニング	2775	120	1300
		SKライニング	780	120	1200
	407 女子便所	SKライニング	780	120	1200



正面図 S=1/30

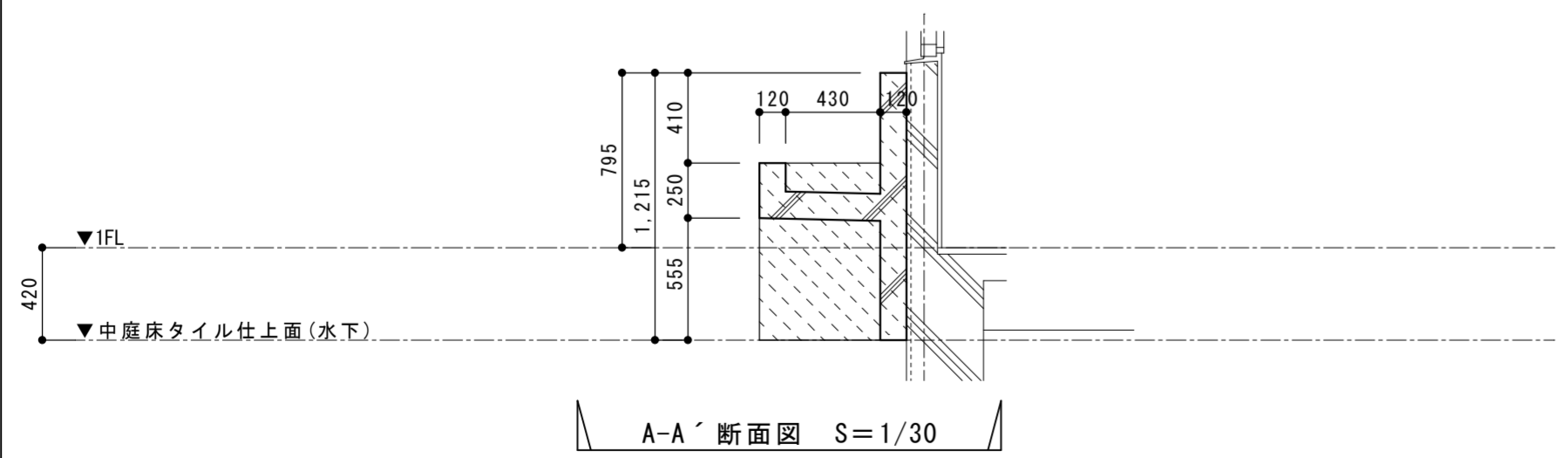


上面図 S=1/30



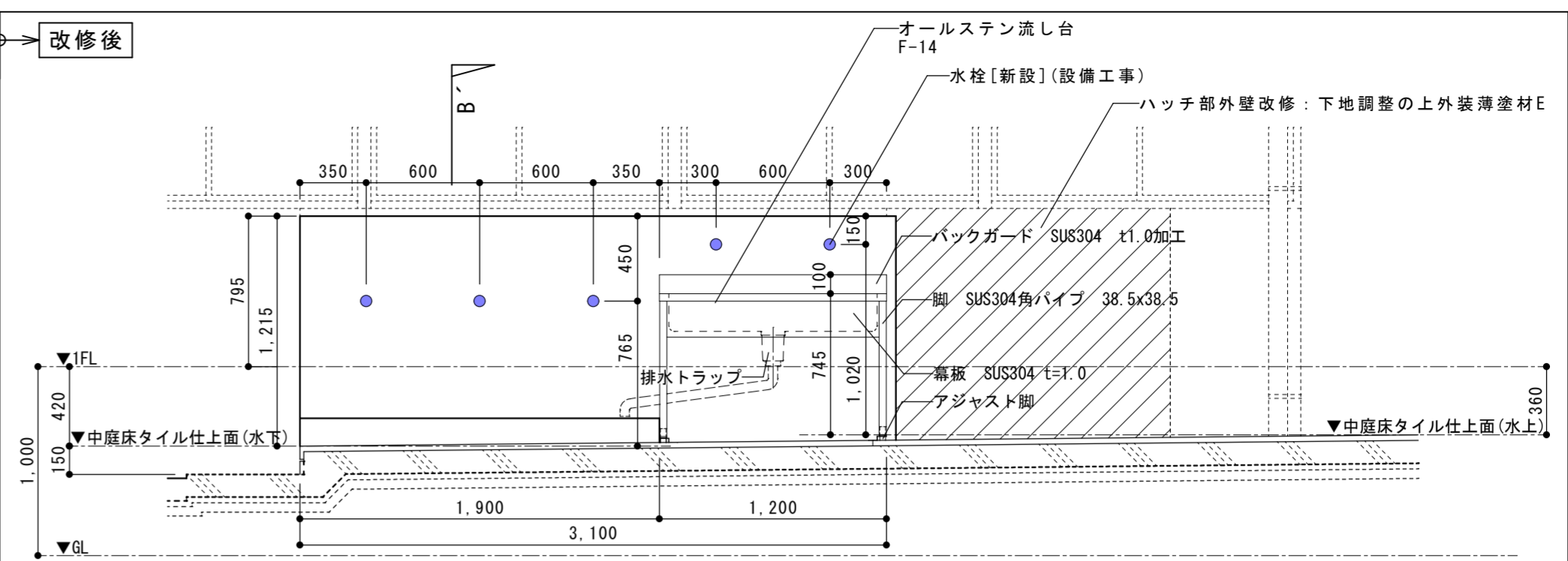
側面図 S=1/30

側面図 S=1/30

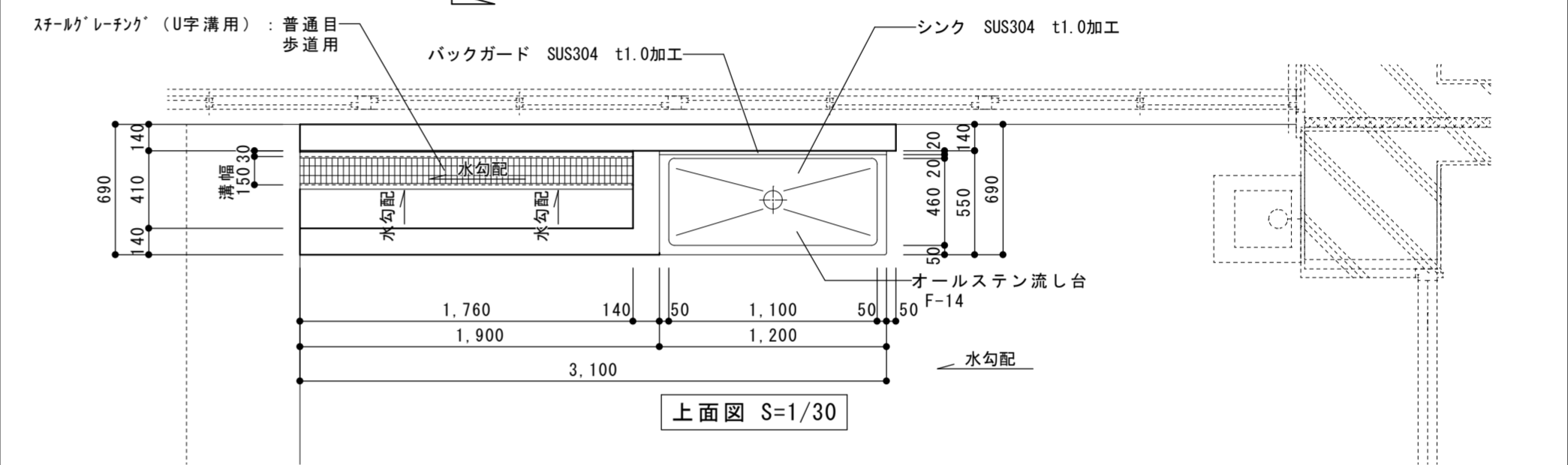


A-A'断面図 S=1/30

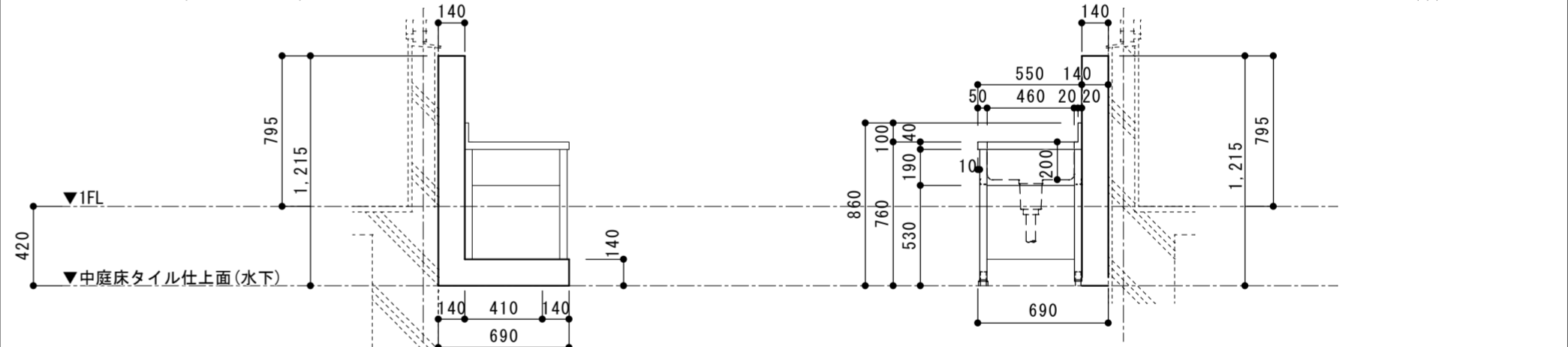
改修前 ← | → 改修後



正面図 S=1/30

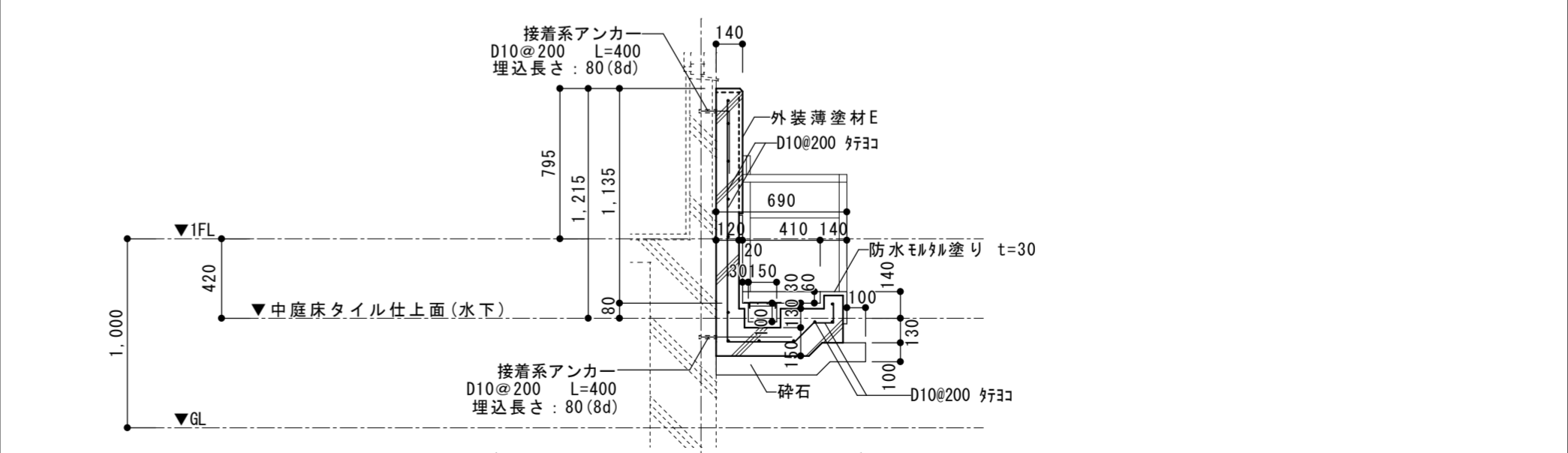


上面図 S=1/30



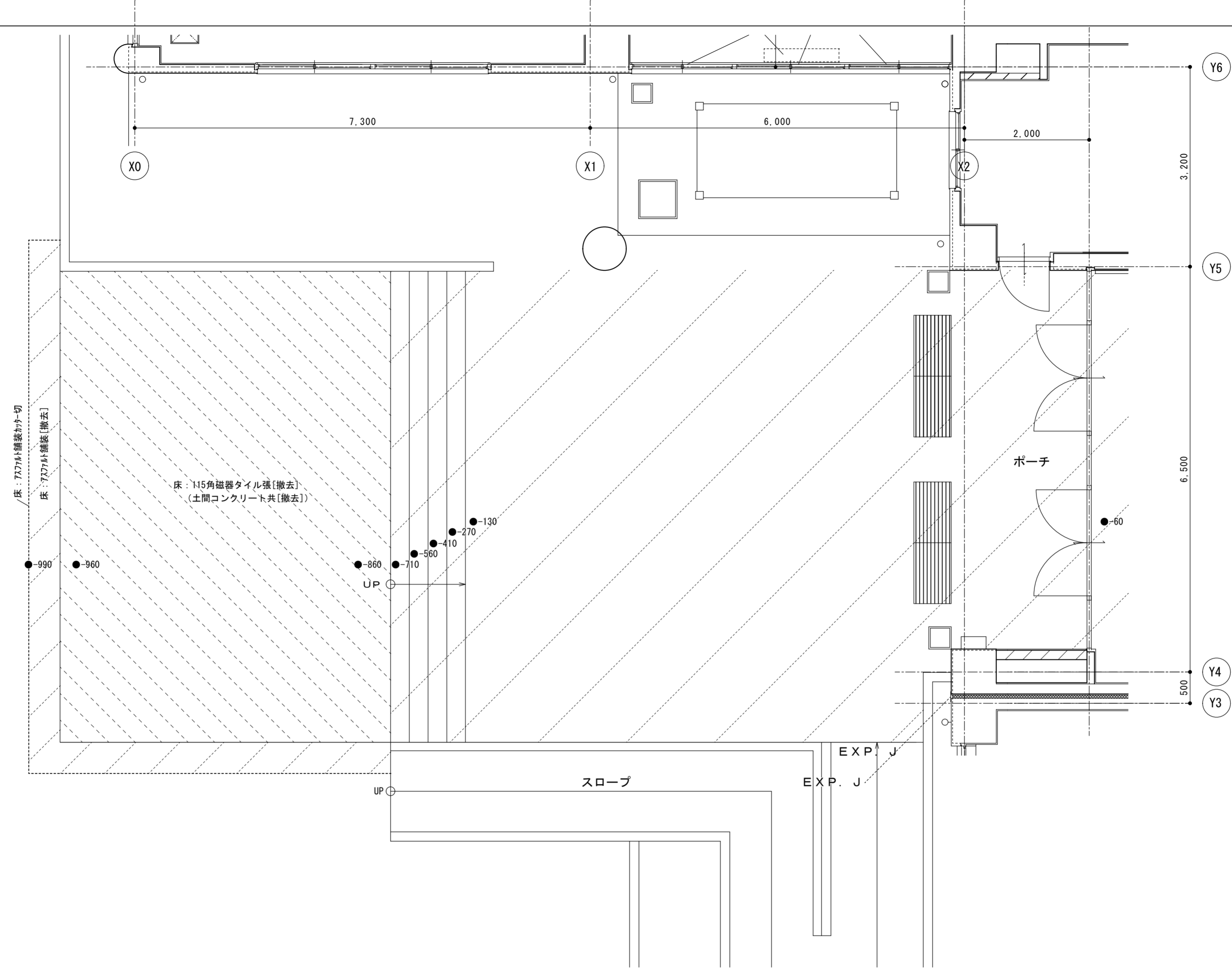
側面図 S=1/30

側面図 S=1/30

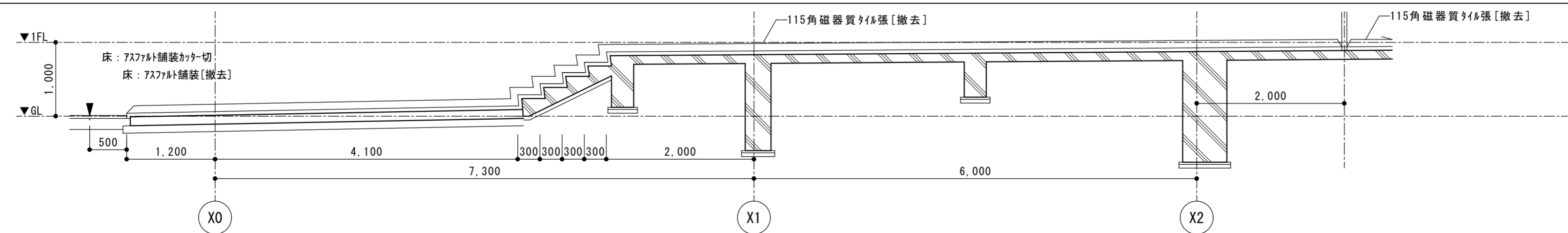


B-B'断面図 S=1/30

徳島県県土整備部宮嶺課	工事名	R6宮嶺 徳島中央高等学校 徳・北矢三 西棟内部改修工事建築		図面番号	B-144
	図名	中庭 水場詳細図	縮尺	A3 1/42 A2 1/30	作図年
			株式会社上設計		
			管理建築士 一級建築士 第232263号 上栞 重信		
			〒779-4101 徳島県美馬郡つるぎ町貞光字町45番地7		tel 0883-62-3955 fax 0883-62-3966



平面図



断面図

凡例

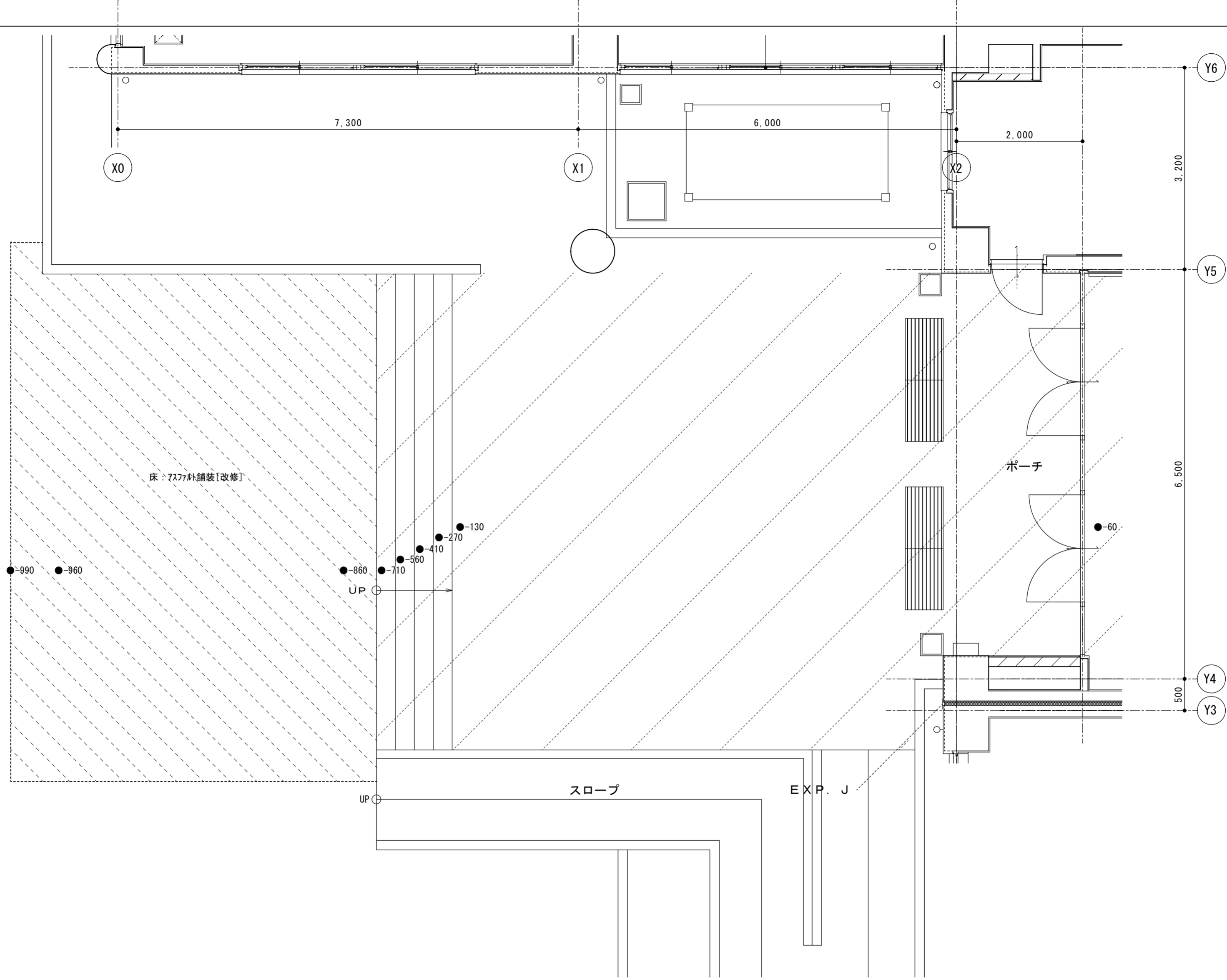
	床: タイル撤去範囲を示す
--	---------------

徳島県土整備部営繕課	工事名	R6営繕 徳島中央高等学校 徳・北矢三 西棟内部改修工事建築
	図名	玄関部分詳細図(改修前)

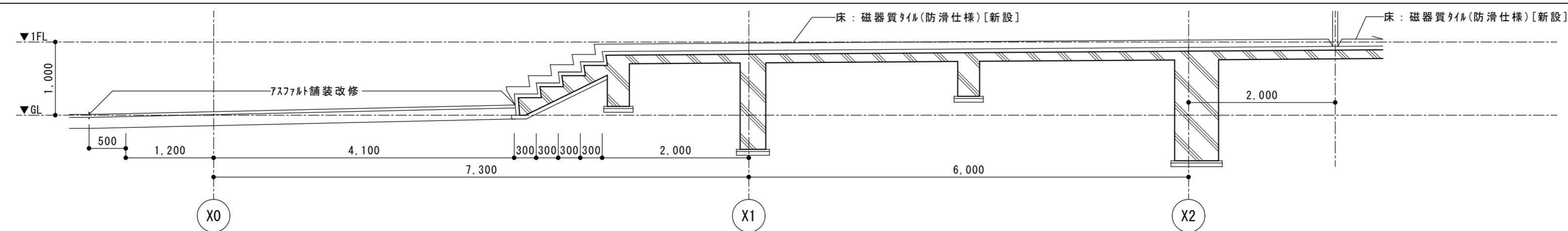
図面番号	B-145
作図年	2024
縮尺	A3 1/71 A2 1/50

株式会社 上設計 かみ
 管理建築士 一級建築士 第232263号 上柿 重信
 〒779-4101 徳島県美馬郡つるぎ町貞光字町45番地7
 tel 0883-62-3955 fax 0883-62-3966

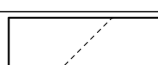
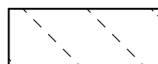

改修後

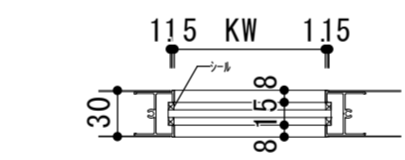
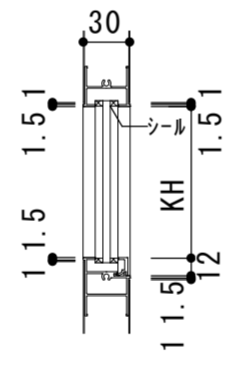
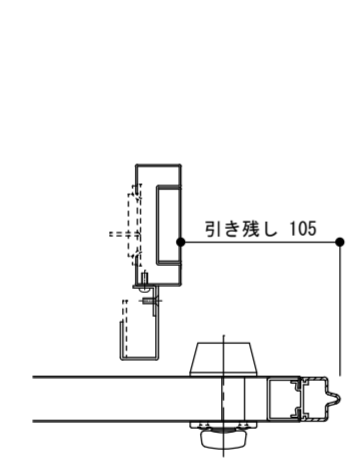
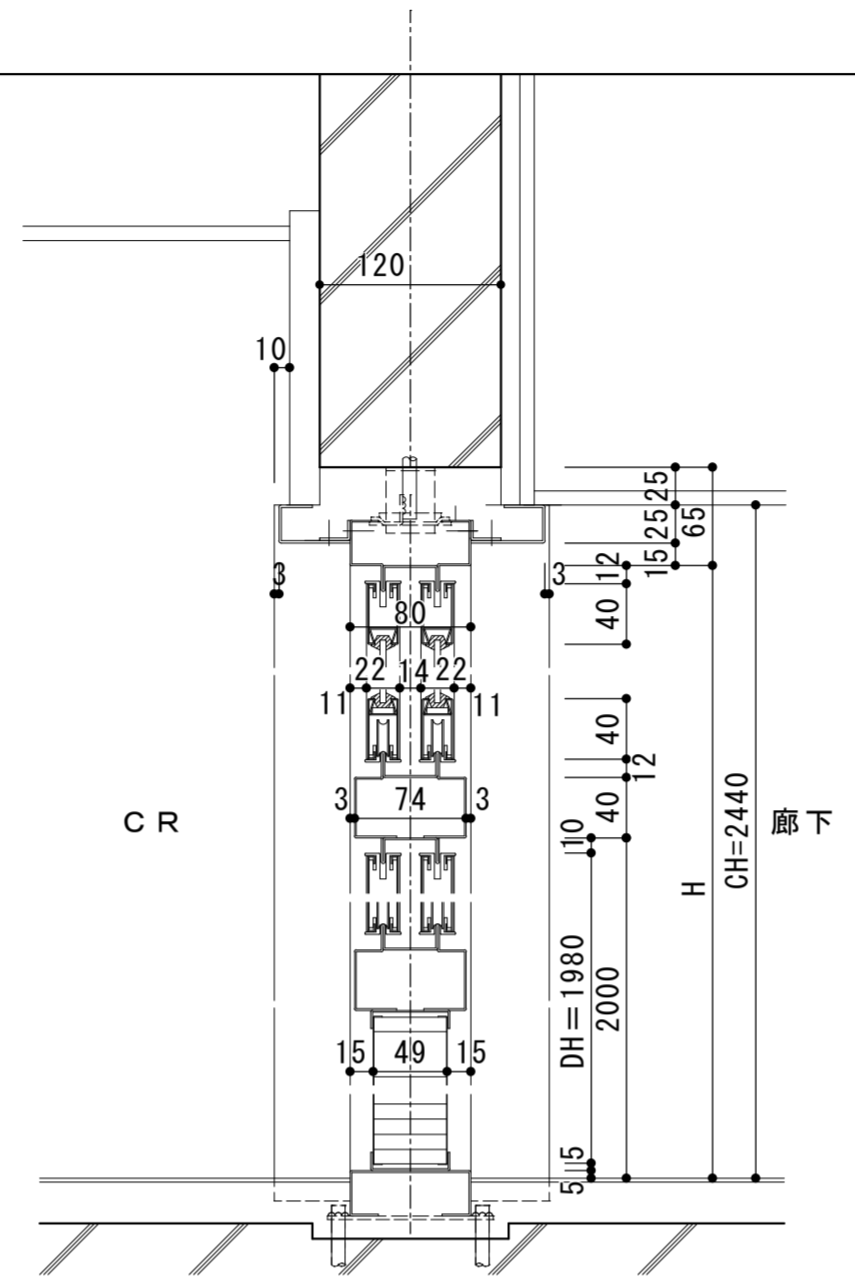
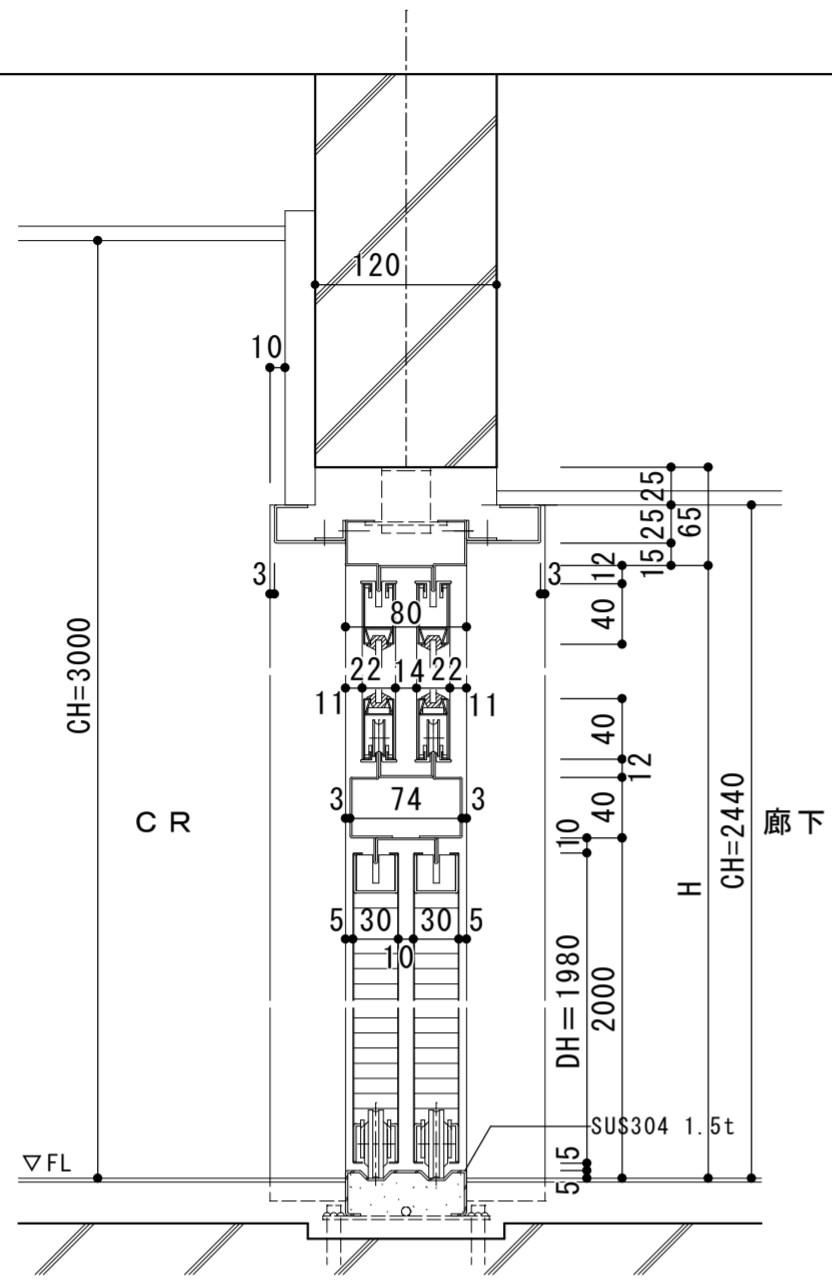


平面図

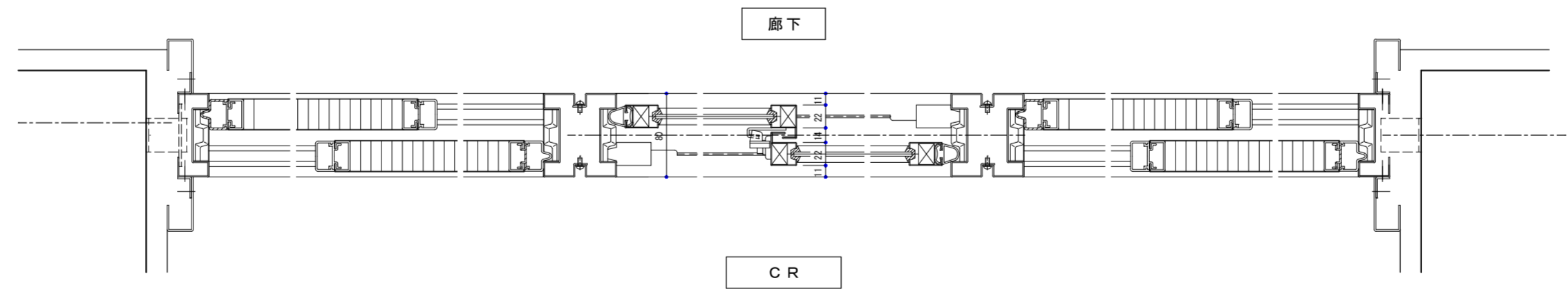
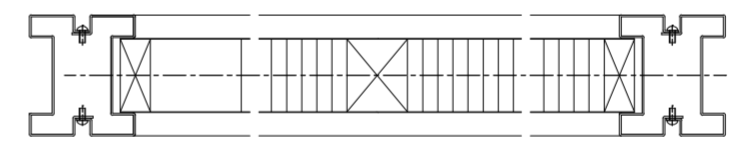


断面図

凡例  床：防滑塗料塗り範囲を示す  床：アスファルト改修範囲を示す	徳島県県土整備部営繕課	工事名 R6営繕 徳島中央高等学校 徳・北矢三 西棟内部改修工事建築 図名 玄関部分詳細図(改修後)	縮尺 A3 1/71 A2 1/50	図面番号 B-146 作図年 2024	 株式会社 上設計 管理建築士 一級建築士 第232263号 上柿 重信 〒779-4101 徳島県美馬郡つるぎ町貞光字町45番地7 tel 0883-62-3955 fax 0883-62-3966



アルミ部：シルバー色



標準仕様

部品名	見込 (mm)	見付 (mm)	材質 (表面仕上げ)
上枠・縦枠・下枠	80	30	熔融亜鉛メッキ鋼板 t1.2 (アクリル樹脂系焼付塗装)
枠 無目	74	40	
出入口下枠	80	30	SUS304 t1.5
扉 表面材	30	-	化粧鋼板 t0.5
芯材			ペーパーコア
障子 上框・下框	20	40	熔融亜鉛メッキ鋼板 t0.8 (アクリル樹脂系焼付塗装)
引手框・召合框	22	32.25	
パネル 表面材	50	-	化粧鋼板 t0.5
芯材			ペーパーコア

部品および付属金物

品名	材質
引違い窓金物	クレセント SUS304 戸車 ポリアセタール
引き戸金物	C L 向鍵錠 SUS304 掘込引手 亜鉛ダイカスト 戸車 SUM22
開き戸金物	シリンダー錠 SUS304 丁番 SUS304 ドアクローザー アルミダイカスト フランソ落し 亜鉛ダイカスト

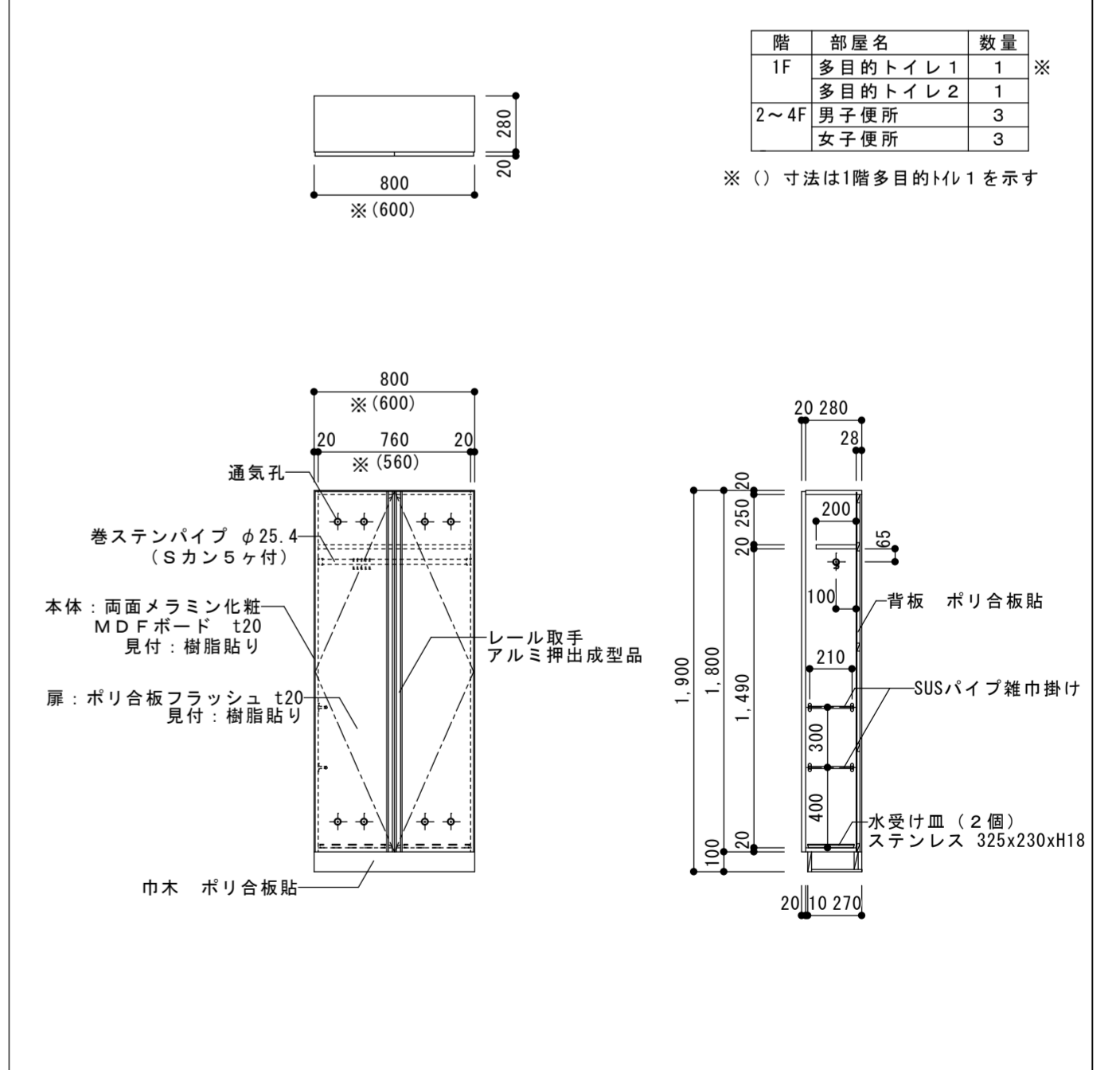
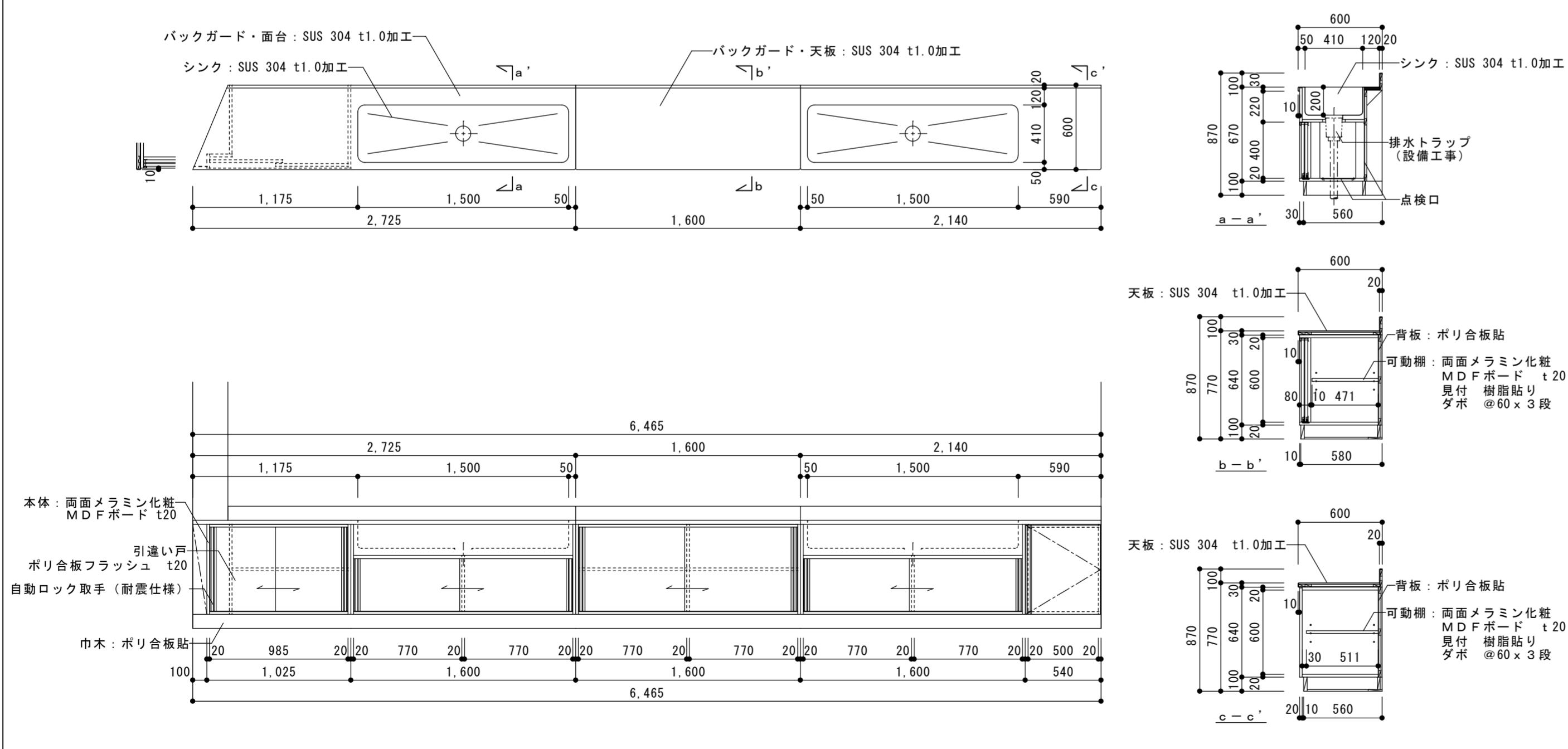
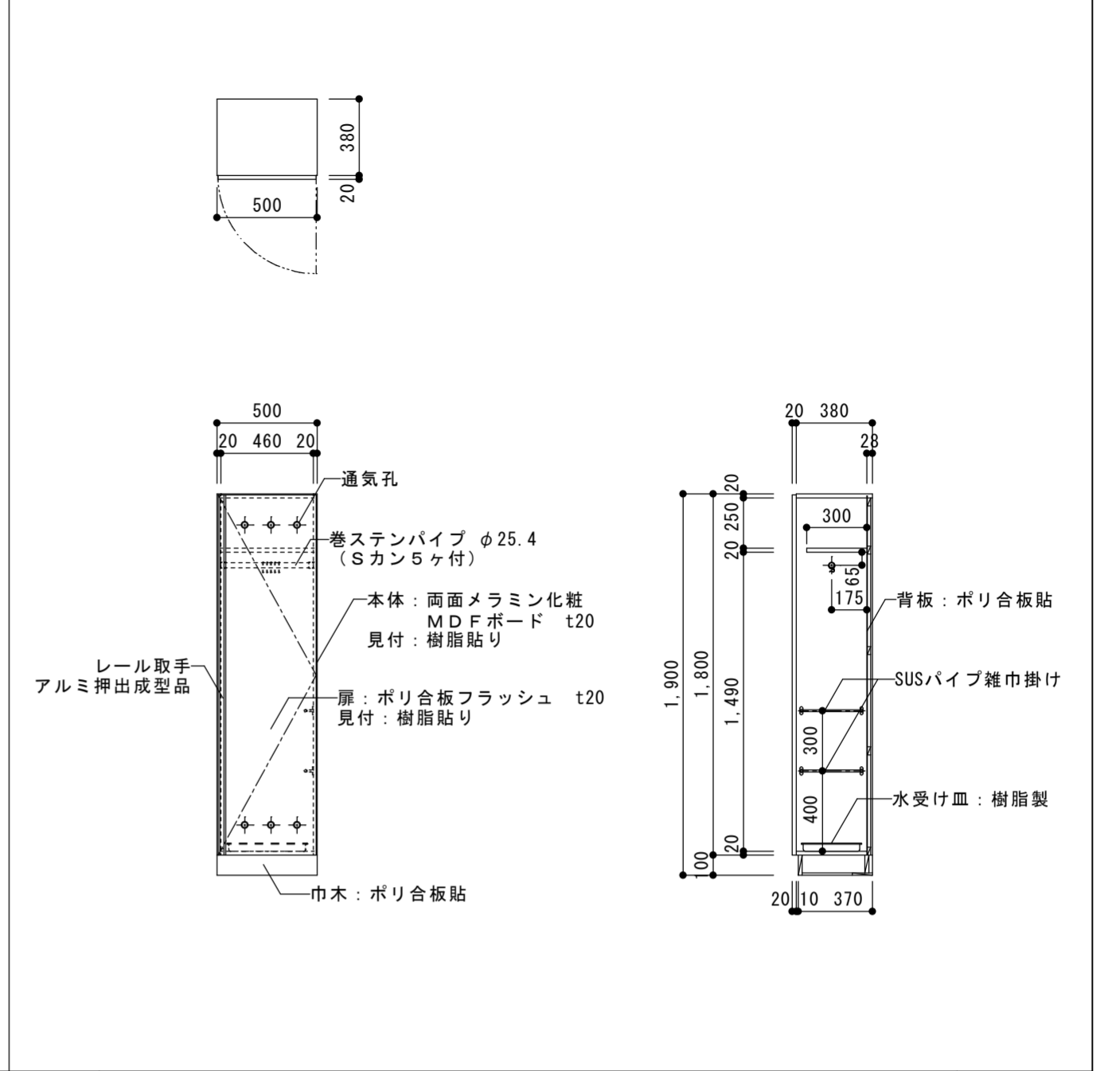
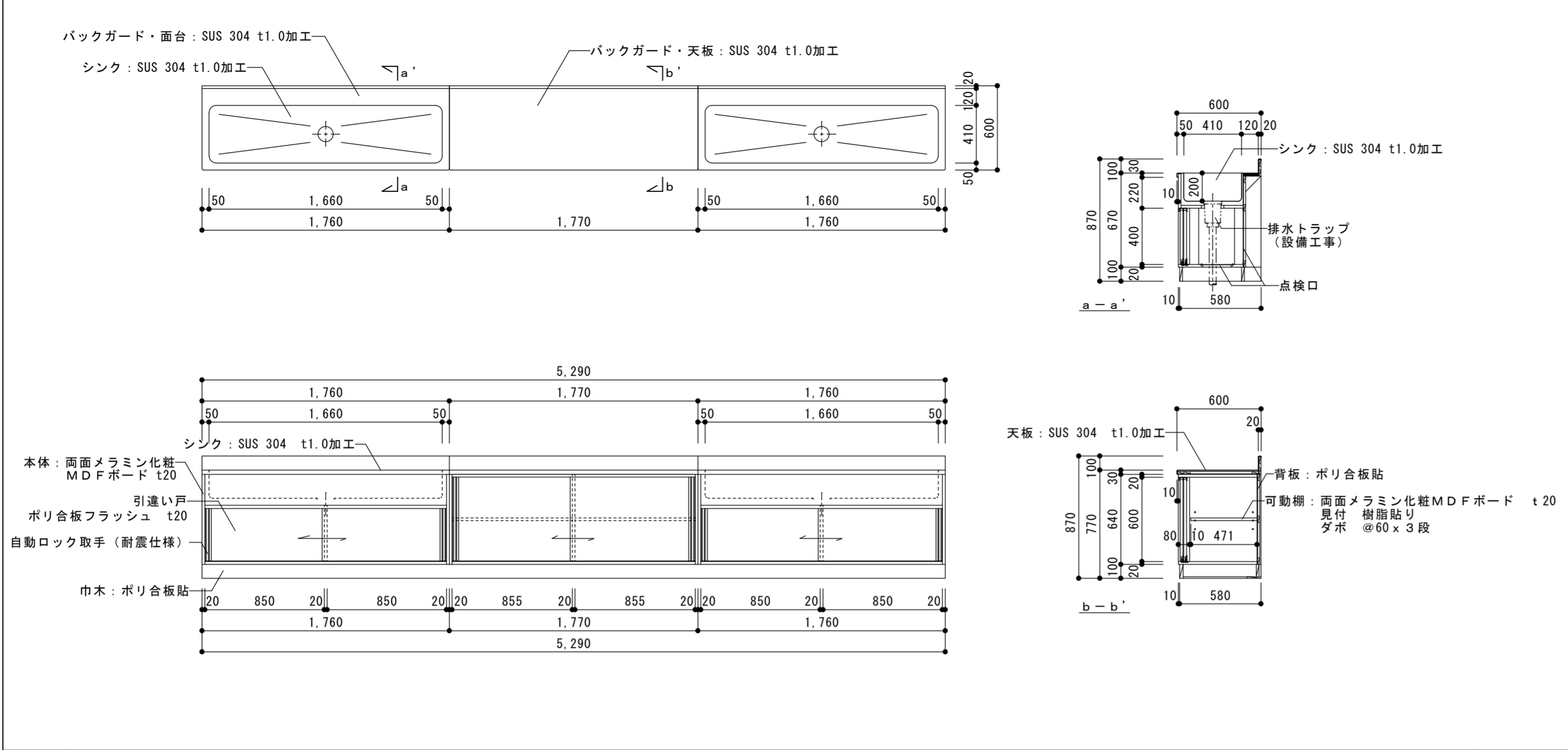
徳島県県土整備部営繕課

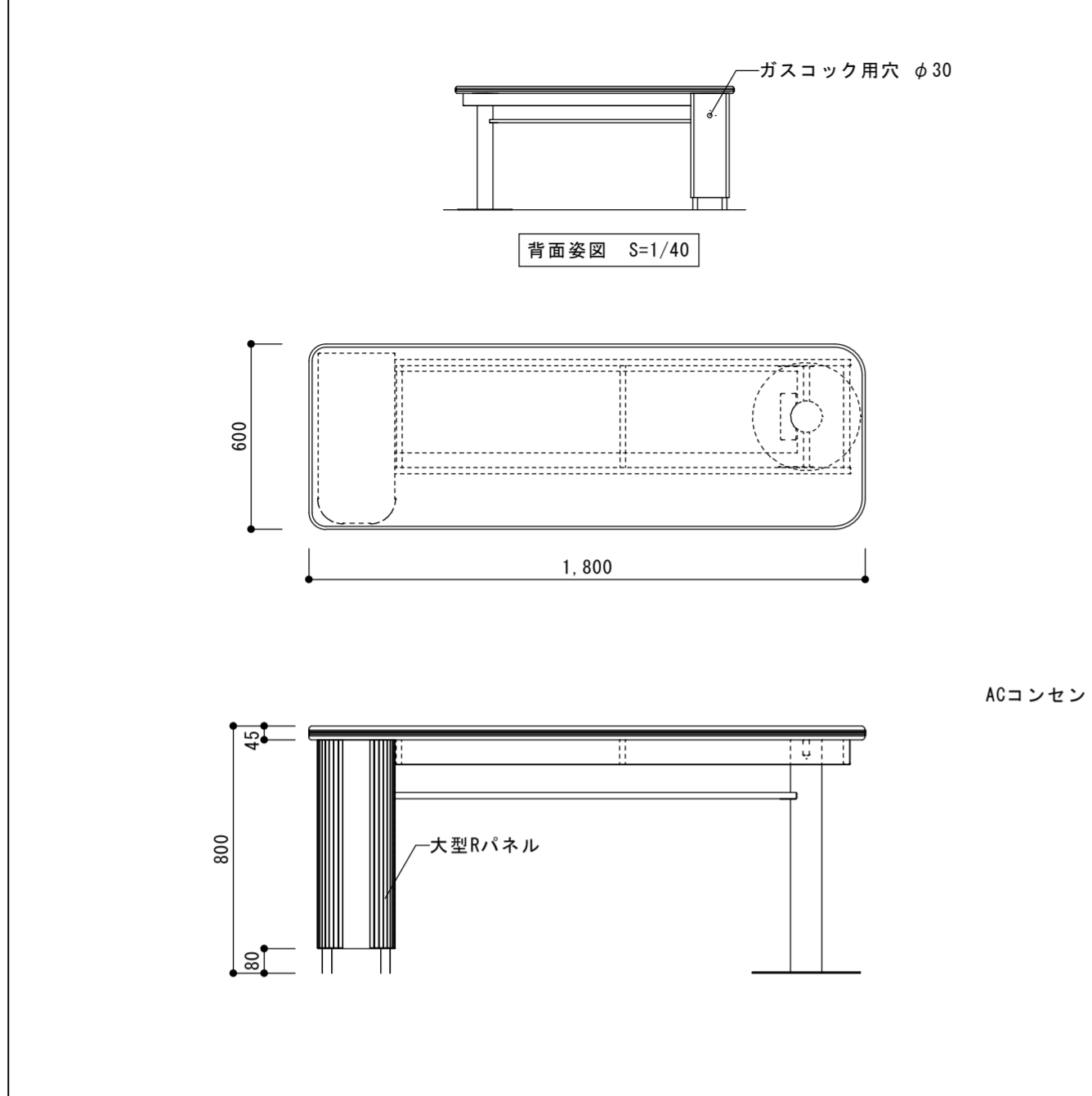
工事名 R6営繕 徳島中央高等学校 徳・北矢三 西棟内部改修工事建築
図名 学校間仕切 詳細図(参考図)

図面番号 B-147
作図年 2024

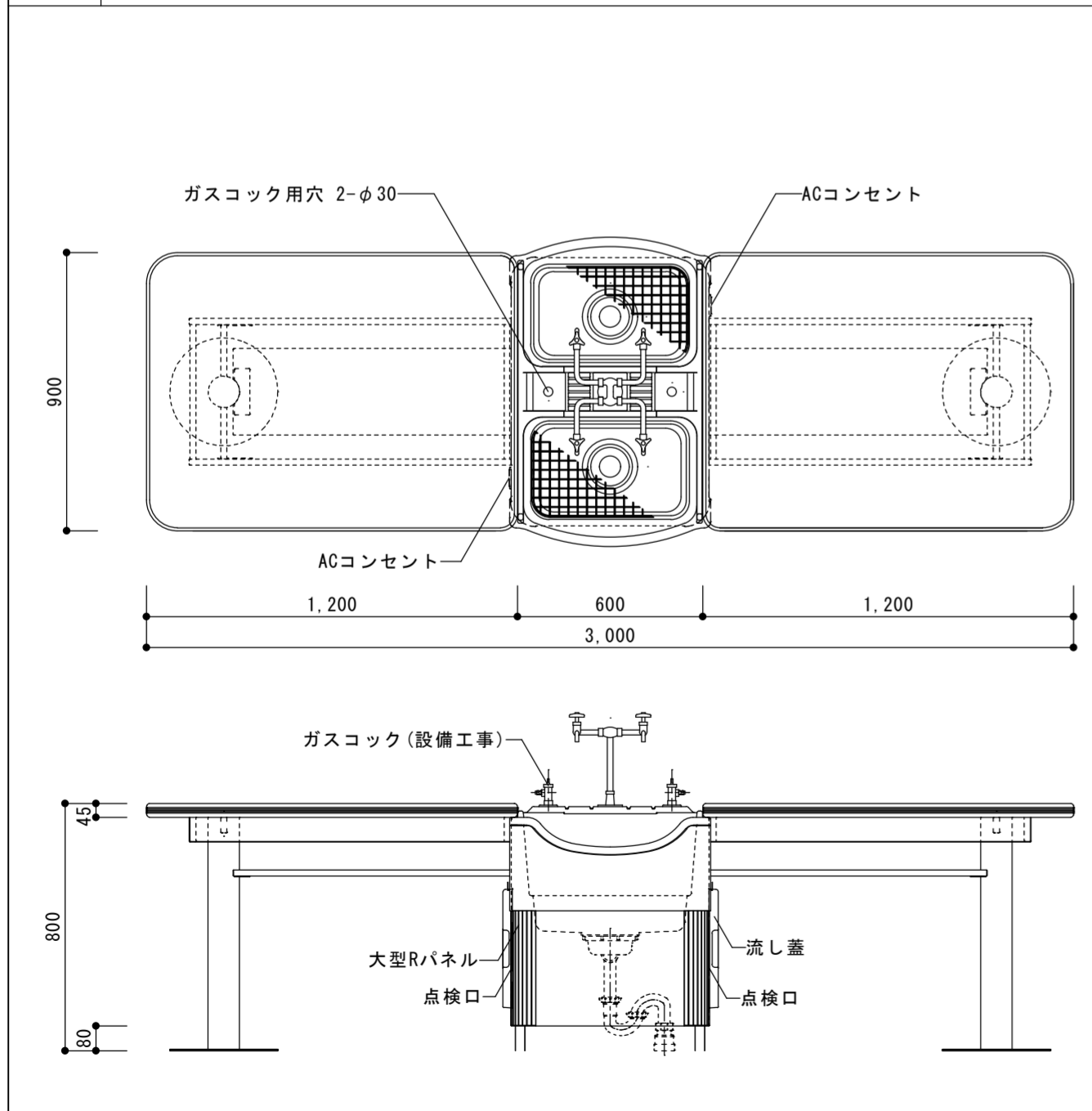
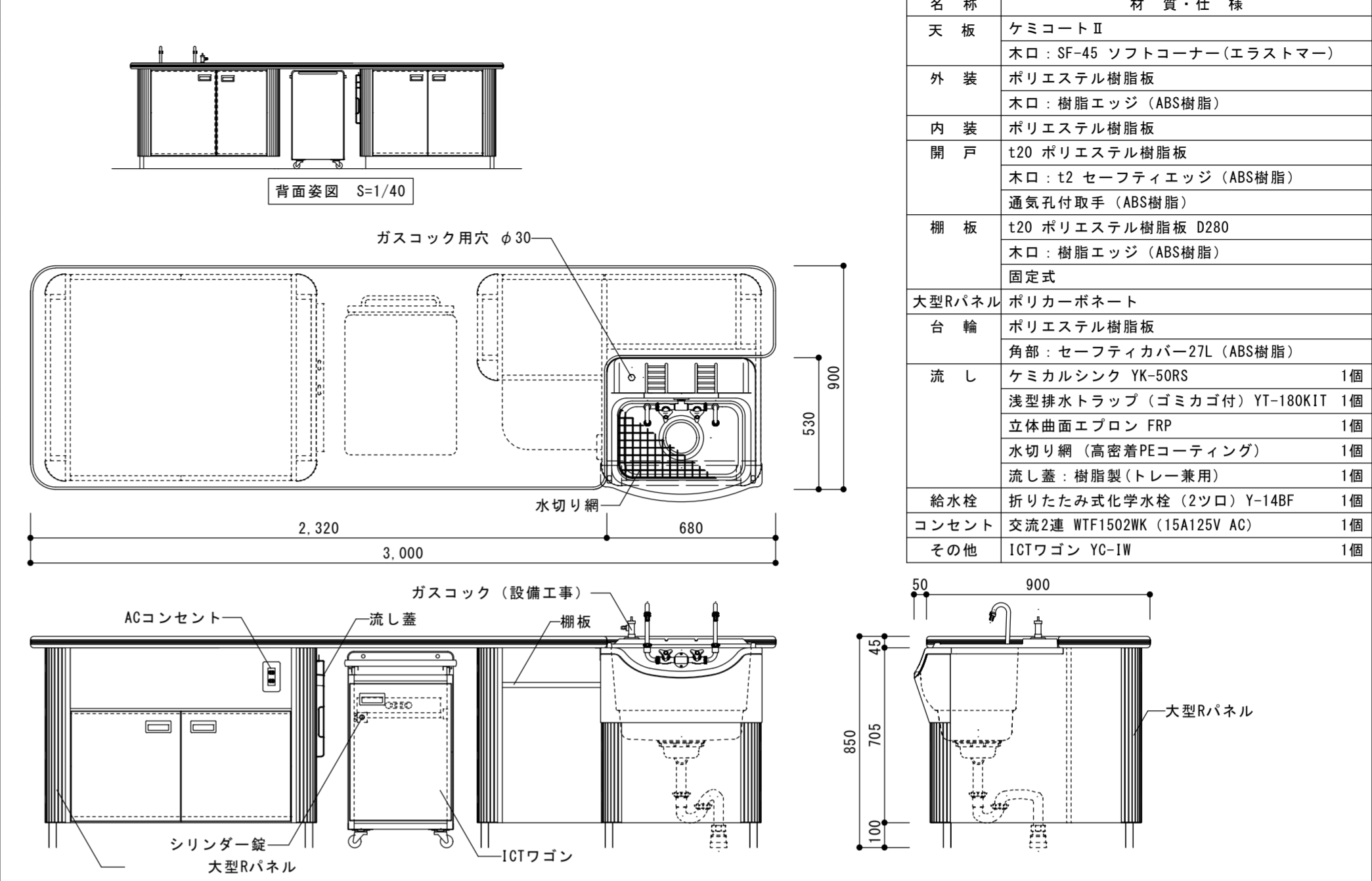
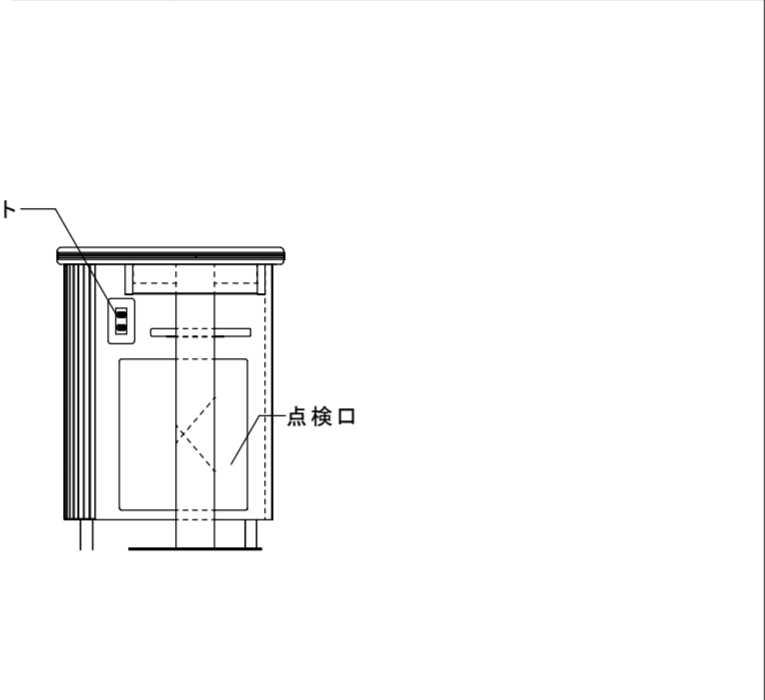
縮尺 A3 1/7
A2 1/5

株式会社 上設計
管理建築士 一級建築士 第232263号 上柿 重信
〒779-4101 徳島県美馬郡つるぎ町貞光字町45番地7
tel 0883-62-3955
fax 0883-62-3966

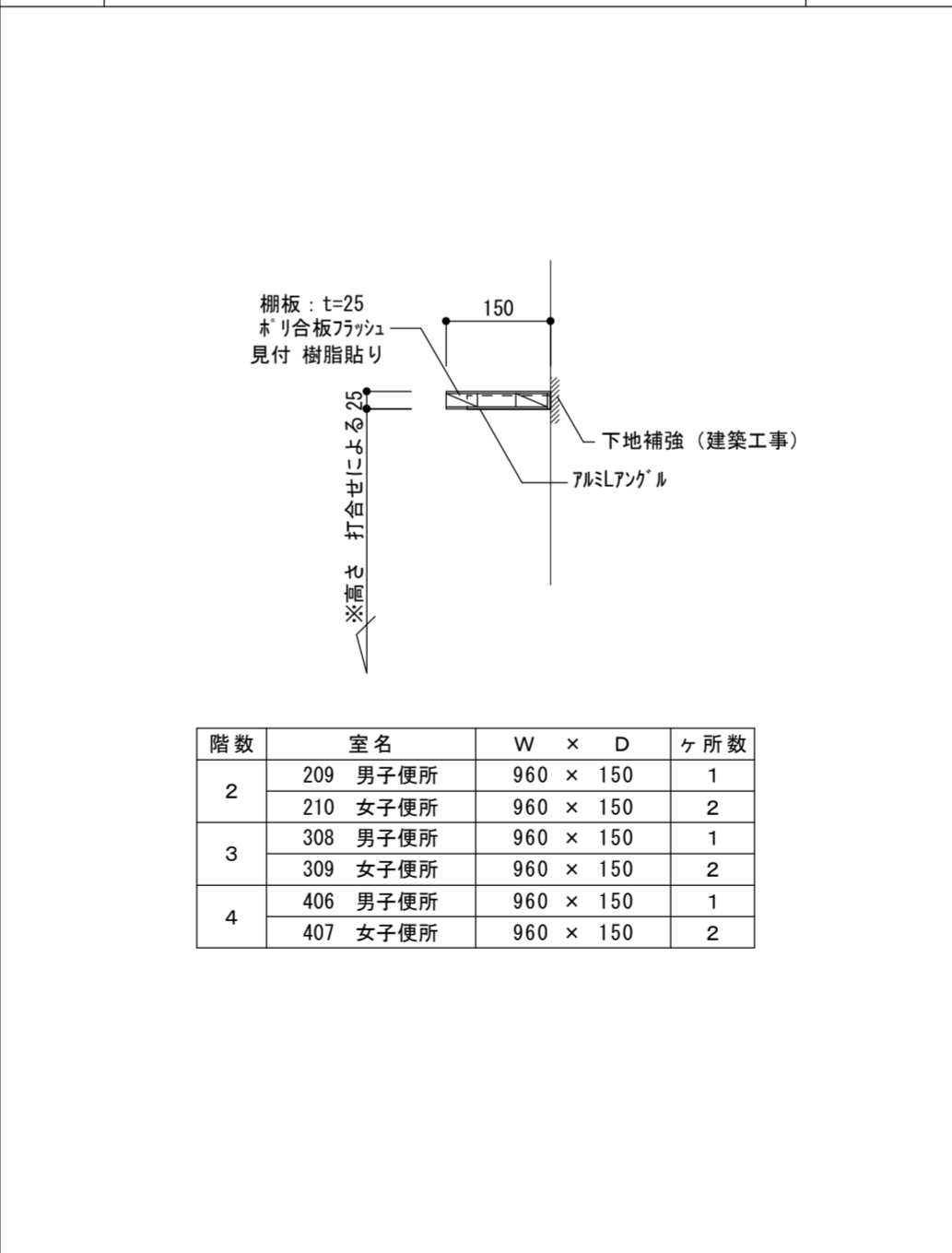
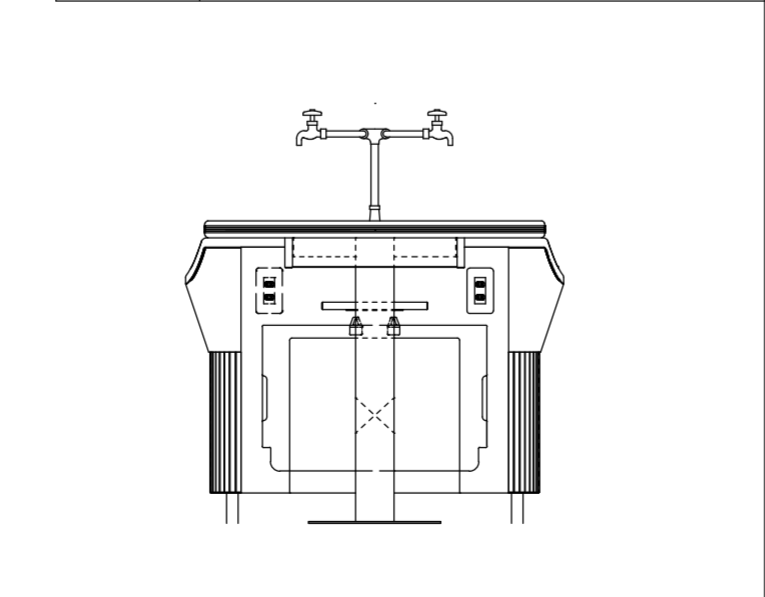




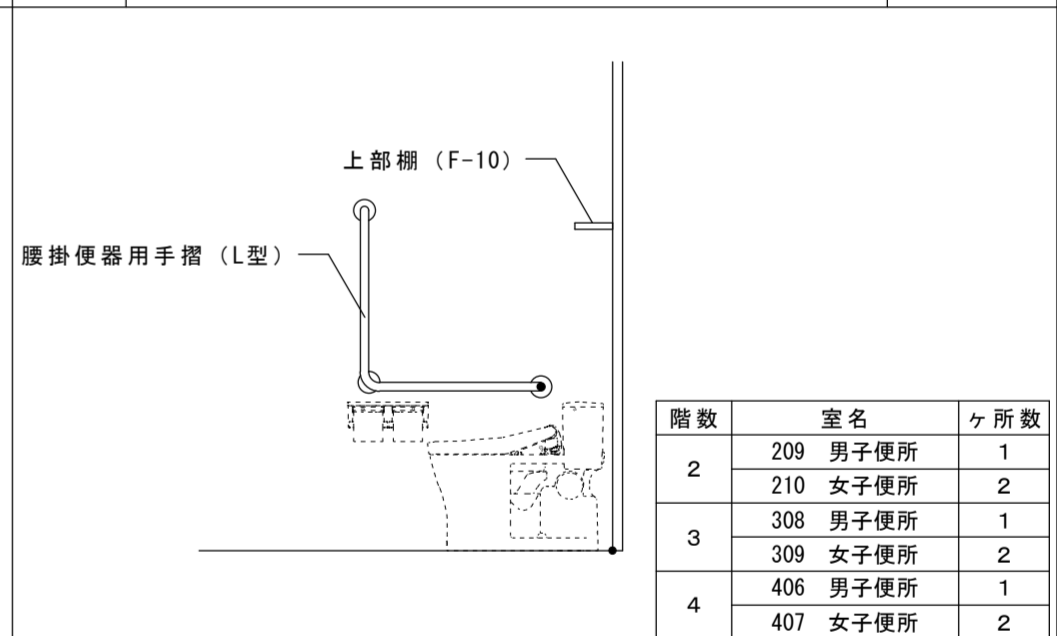
名称	材質・仕様
天板	ケミコートII 木口：SF-45 ソフトコーナー(エラストマー)
外装	ポリエステル樹脂板
幕板	t20 ポリエステル樹脂板 木口：t2 セーフティエッジ (ABS樹脂)
脚	スチールパイプφ101.6 焼付塗装 ベース：スチールφ350 焼付塗装
棚板	t20 ポリエステル樹脂板 D264 木口：t2 セーフティエッジ (ABS樹脂)
見付	t2 セーフティエッジ (ABS樹脂)
大型Rパネル	ポリカーボネート
台輪	ポリエステル樹脂板 角部：セーフティカバー-27L (ABS樹脂)
コンセント	交流2連 WTF1502WK (15A125V AC) 1個



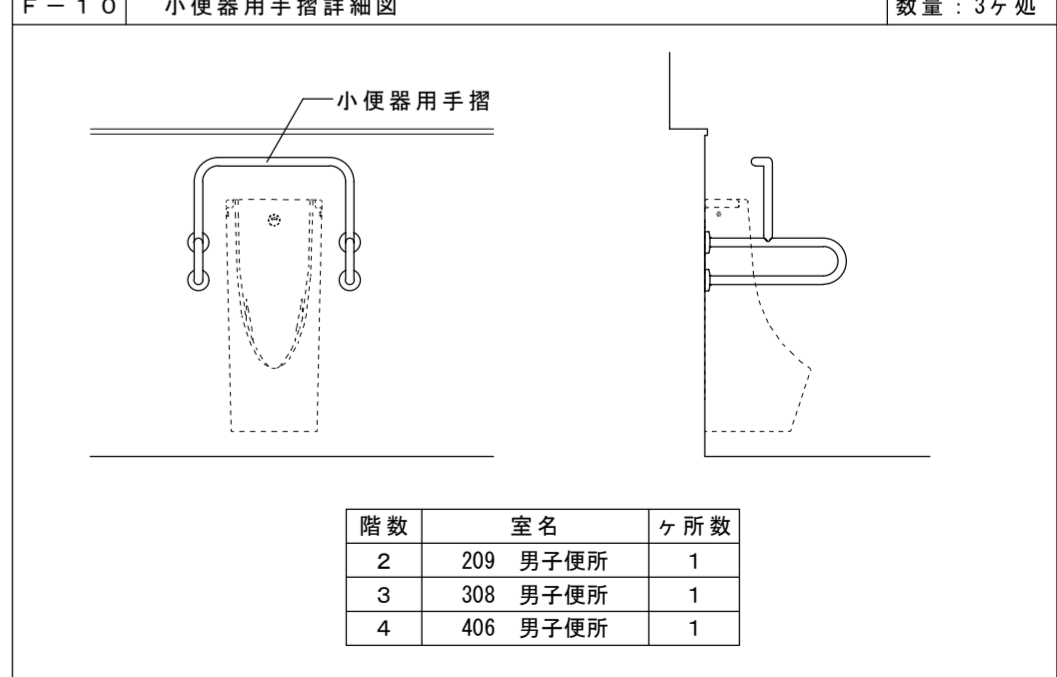
名称	材質・仕様
天板	ケミコートII 木口：SF-45 ソフトコーナー(エラストマー)
外装	ポリエステル樹脂板
幕板	t20 ポリエステル樹脂板 木口：t2 セーフティエッジ (ABS樹脂)
脚	スチールパイプφ101.6 焼付塗装 ベース：スチールφ350 焼付塗装
棚板	t20 ポリエステル樹脂板 D280 木口：t2 セーフティエッジ (ABS樹脂)
大型Rパネル	ポリカーボネート
台輪	ポリエステル樹脂板 角部：セーフティカバー-27L (ABS樹脂)
流し	ケミカルシンク YK-50RW (FRP) 1個 浅型排水トラップ (ゴミカゴ付) YT-180KIT 2個 立体曲面エプロン (FRP) 2個 水切り網 (高密着PEコーティング) 2個 流し蓋：樹脂製 (トレー兼用) 2個
給水栓	台付化学水栓 (4ツ口) Y-43D 1個
コンセント	交流2連 WTF1502WK (15A125V AC) 2個



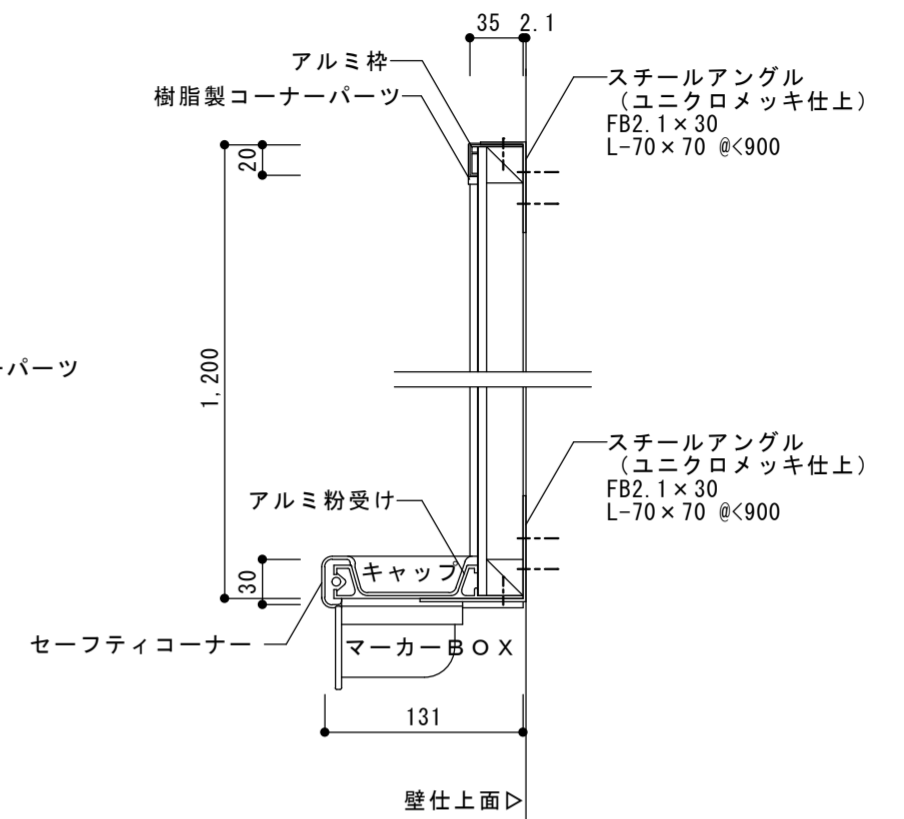
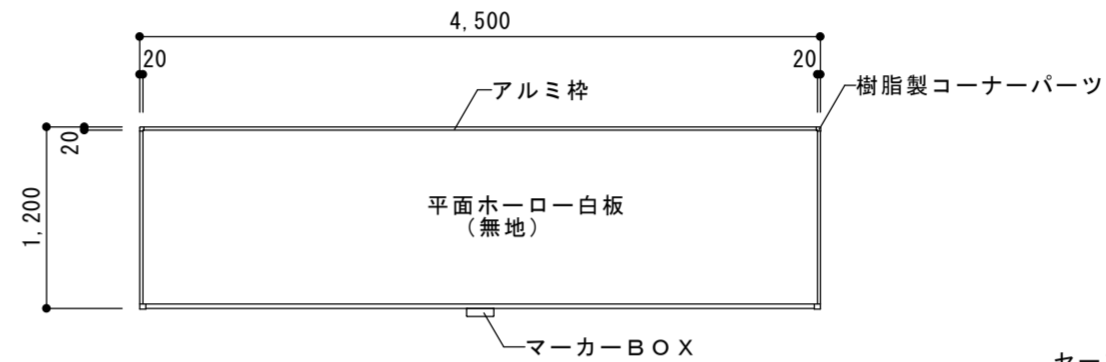
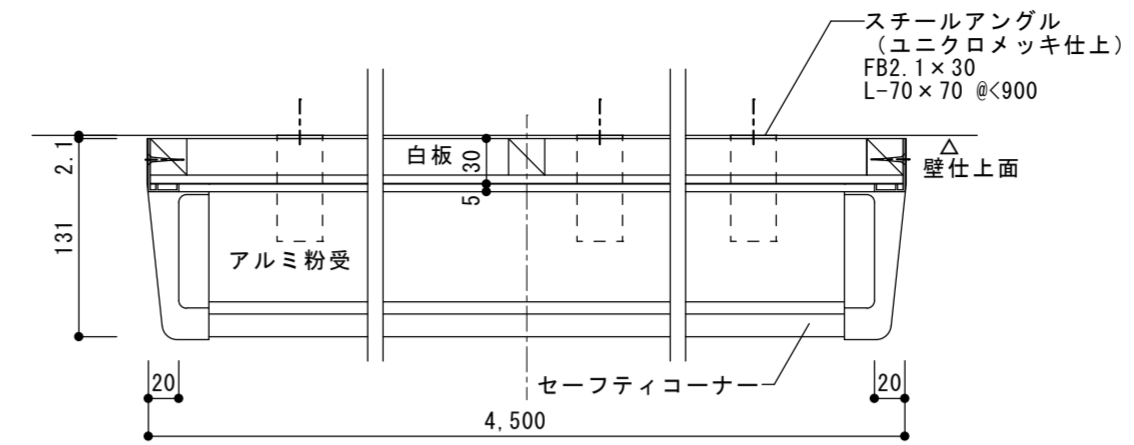
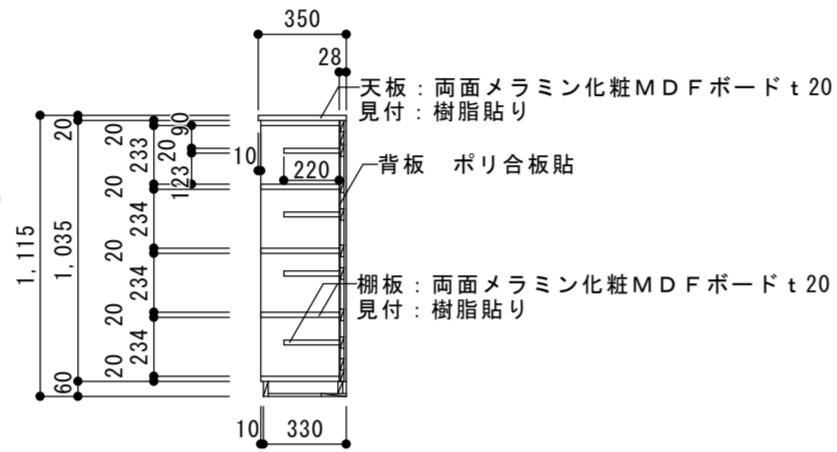
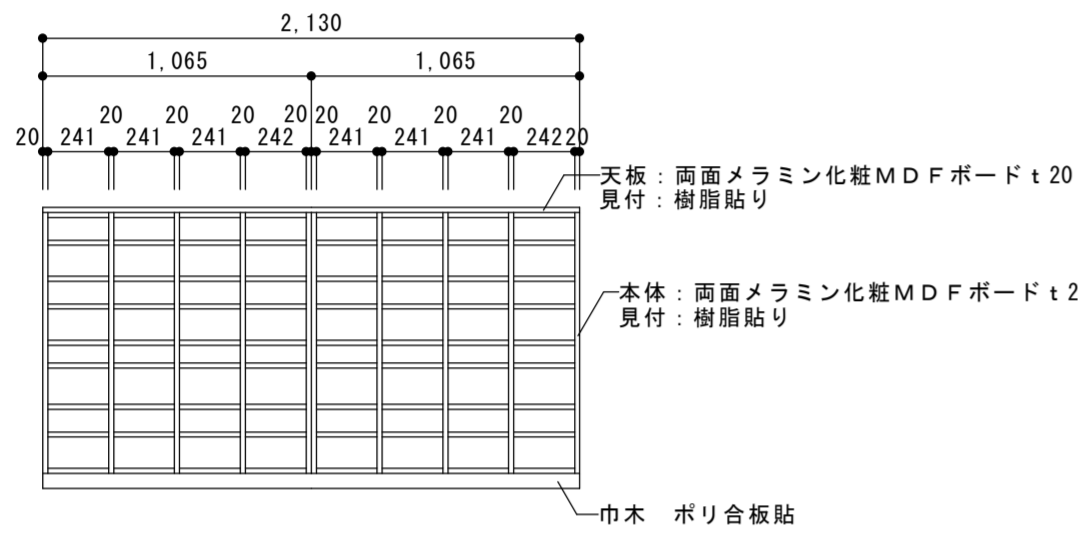
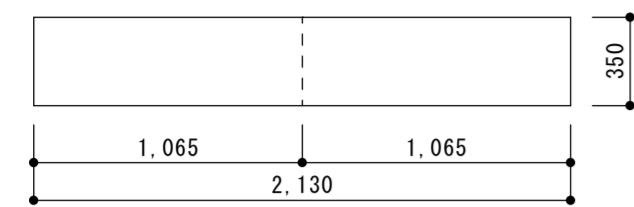
階数	室名	W × D	ヶ所数
2	209 男子便所	960 × 150	1
	210 女子便所	960 × 150	2
3	308 男子便所	960 × 150	1
	309 女子便所	960 × 150	2
4	406 男子便所	960 × 150	1
	407 女子便所	960 × 150	2



階数	室名	ヶ所数
2	209 男子便所	1
	210 女子便所	2
3	308 男子便所	1
	309 女子便所	2
4	406 男子便所	1
	407 女子便所	2

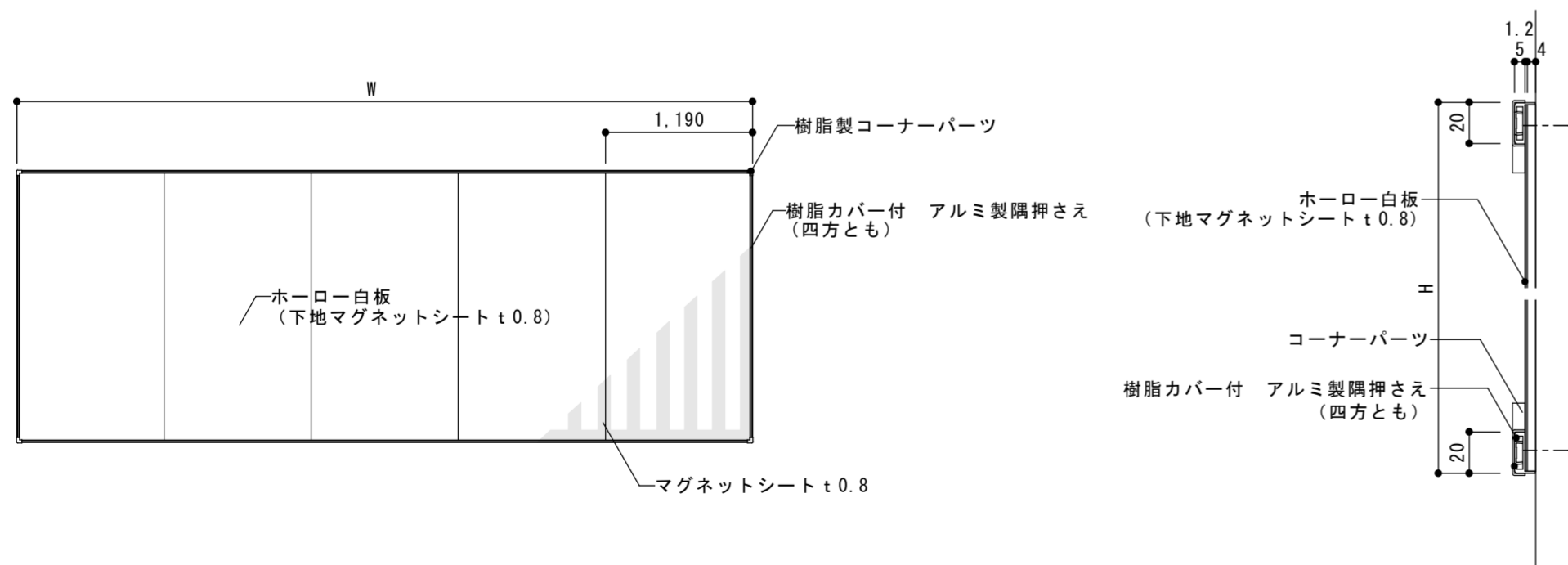
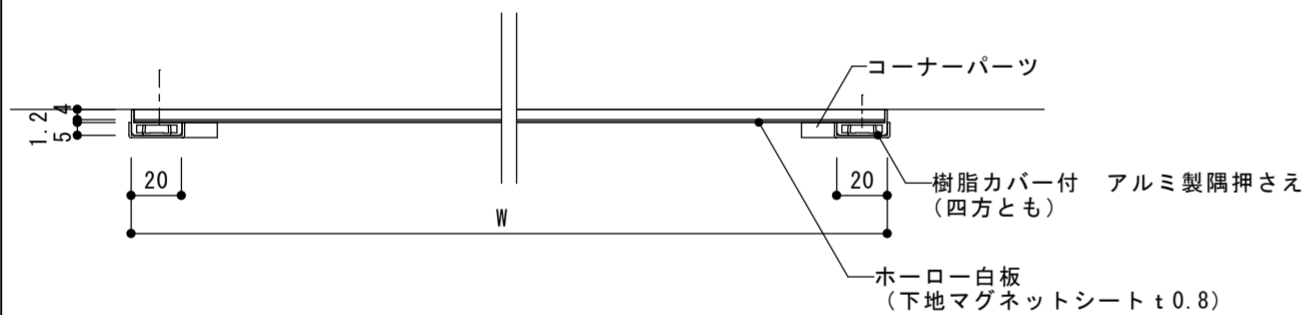


階数	室名	ヶ所数
2	209 男子便所	1
3	308 男子便所	1
4	406 男子便所	1



ホワイトボード リスト

階数	場所・数量
2階	通信学習支援室：W1500×H1200 1ヶ所 ：W1980×H1200 1ヶ所
3階	CR-5：W1340×H1200 1ヶ所, W1860×H1200 1ヶ所 CR-4：W2920×H1200 1ヶ所, W1880×H1200 1ヶ所 CR-3：W1450×H1200 1ヶ所, W1990×H1200 1ヶ所
4階	CR-15：W1360×H1200 1ヶ所, W1850×H1200 1ヶ所 CR-14：W1530×H1200 1ヶ所, W2900×H1200 1ヶ所 CR-13：W1550×H1200 1ヶ所 CR-12：W2800×H1200 1ヶ所, W1930×H1200 1ヶ所 CR-11：W1490×H1200 1ヶ所, W1980×H1200 1ヶ所



器具明細		
品番	品名	数
MK45H1450PA13W	マーブライトカウンター	1
TLE26SS1A	台付自動水栓	2
※1 T7W34	床排水金具	2
T6BR	給水金具	2
T156PH	パイプホルダー	2
MFT3T1414D±NB12W	フロントパネル扉式	1
MMA1A1440A0950W	フリーサイズ大型鏡 (一般鏡)	1
※1：塩ビ管および鋼管使用の場合 (追加部材)		
TH500P32	排水配管用アダプター (塩ビ管用カバー付)	2
TH500-32R	排水配管用アダプター (鋼管用カバー付)	2

【製品情報】

<マーブライトカウンター>
 : カウンターの色：パルフェクールホワイト

<ボウル>

: ボウルの色：クリスタルスノー
 : オーバーフロー有り

<自動水栓機能部>

: 電源コードの長さ0.75m
 : 消費電力AC100V 作動時0.6W (最大5W)
 : 給水には、最低必要水圧0.05MPa (流動時) を確保してください。
 (最高水圧0.75MPa 静止時)

<フロントパネル扉式>

: フロントパネルの色：コンフォオームホワイト
 : フロントパネルの幅木表面材貼付け部位は、正面部のみとなります。

【工事情報】

<マーブライトカウンター>
 : 壁との隙間コーキング及び、壁面の防水仕上げは別途工事

<自動水栓機能部>

: 電源コンセントは、建築や器具との取り合いなどにより、位置や口数を変更する場合は、電源コードの届く範囲に設置してください。
 給水管などの結露水や使用時の水はねがからないように配慮ください。
 火災や感電の原因となります。

<フリーサイズ大型鏡 (一般鏡)>

: 大型鏡は、全高+25mmの壁固定金具取付スペースが必要です

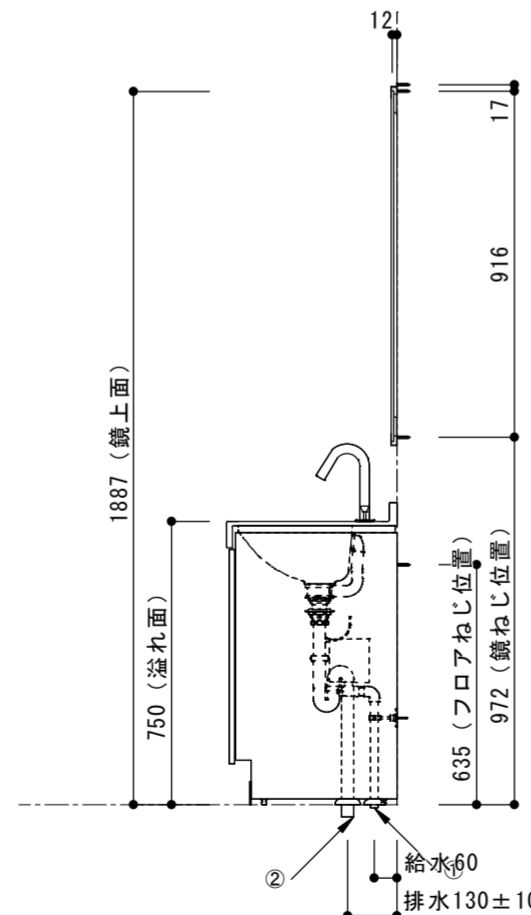
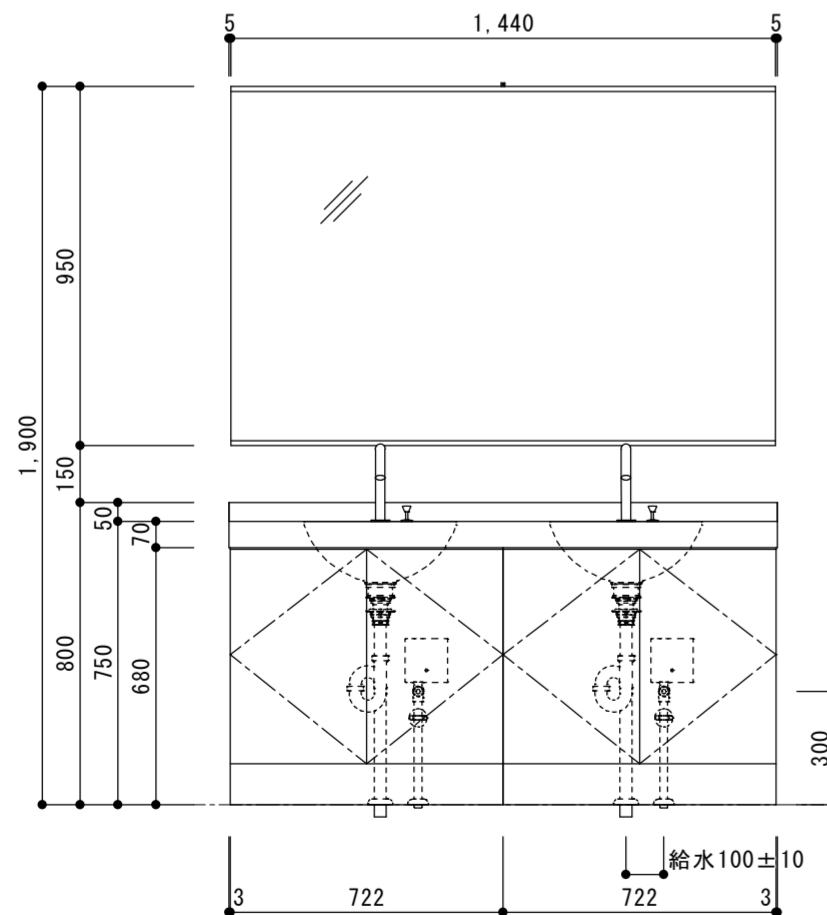
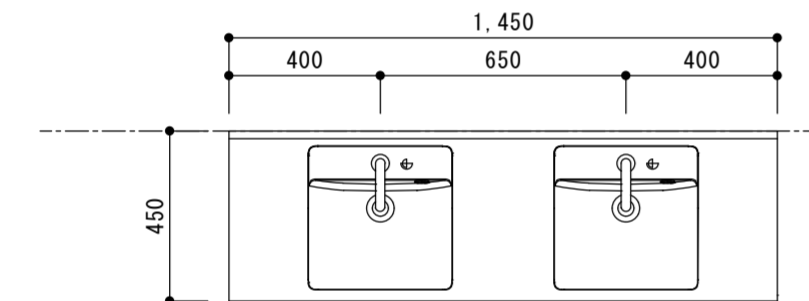
【手配情報】

<床排水金具>
 : 配管別に必要部材 (排水配管アダプター) を別途手配してください。
 TH500P32：40塩ビ管 (VP/VU) 乾式工法に限ります。
 TH500-32R：32A鋼管 (R1 1/4) 30鉛管 排水配管用アダプターは必要ありません。

<製品側給排水および配管接続情報>

図	タイトル	給水
①	給水	R1/2

図	タイトル	排水
②	排水	管径φ32



器具明細		
品番	品名	数
MK45H1450PA13W	マーブライトカウンター	1
TLE26SS1A	台付自動水栓	2
※1 T7W34	床排水金具	2
T6BR	給水金具	2
T156PH	パイプホルダー	2
MFT3T1414D±NB12W	フロントパネル扉式	1
MMA1A1440A0950W	フリーサイズ大型鏡 (一般鏡)	1
※1：塩ビ管および鋼管使用の場合 (追加部材)		
TH500P32	排水配管用アダプター (塩ビ管用カバー付)	2
TH500-32R	排水配管用アダプター (鋼管用カバー付)	2

【製品情報】

<マーブライトカウンター>
 : カウンターの色：パルフェクールホワイト
 : 壁との隙間コーキング及び、壁面の防水仕上げは別途工事

<自動水栓機能部>

: 電源コンセントは、建築や器具との取り合いなどにより、位置や口数を変更する場合は、電源コードの届く範囲に設置してください。
 給水管などの結露水や使用時の水はねがからないように配慮ください。
 火災や感電の原因となります。

<フリーサイズ大型鏡 (一般鏡)>

: 大型鏡は、全高+25mmの壁固定金具取付スペースが必要です

【手配情報】

<床排水金具>
 : 配管別に必要部材 (排水配管アダプター) を別途手配してください。
 TH500P32：40塩ビ管 (VP/VU) 乾式工法に限ります。
 TH500-32R：32A鋼管 (R1 1/4) 30鉛管 排水配管用アダプターは必要ありません。

【製品情報】

<マーブライトカウンター>
 : カウンターの色：パルフェクールホワイト

<ボウル>

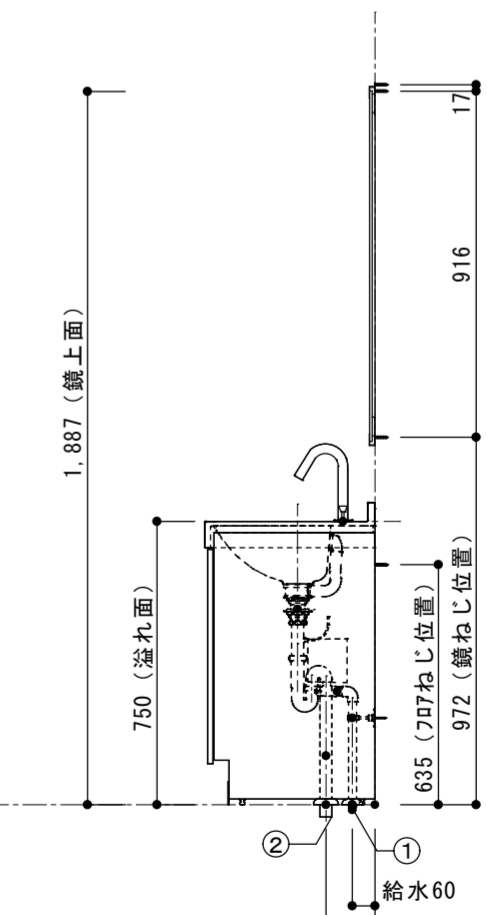
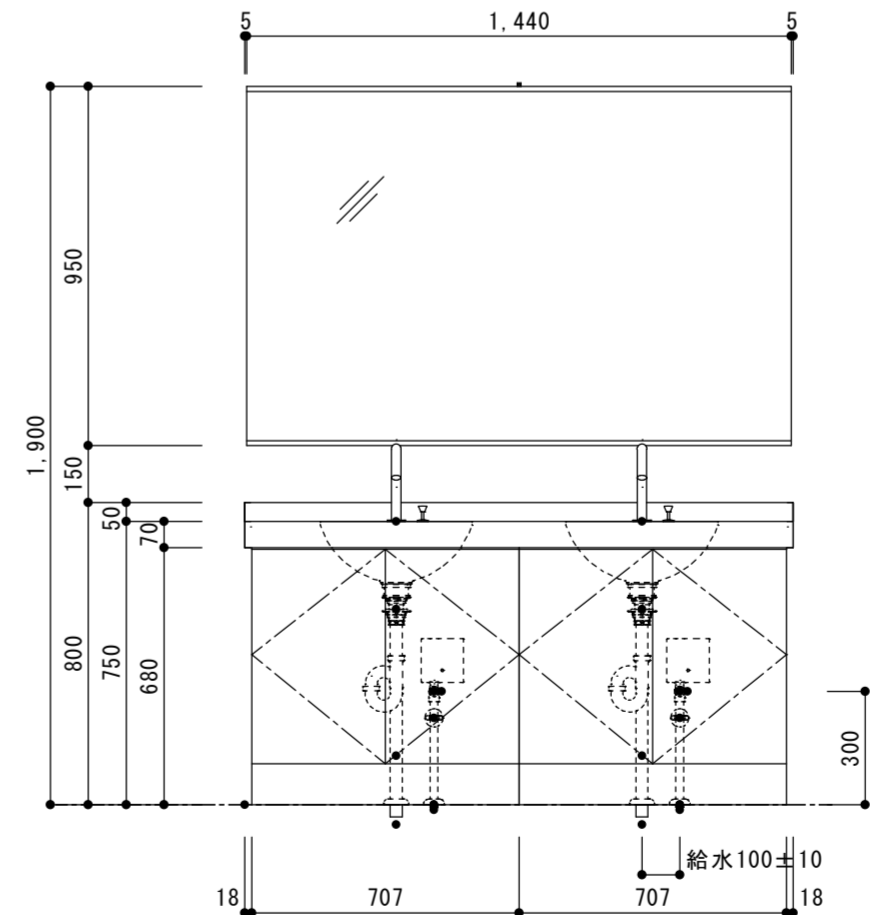
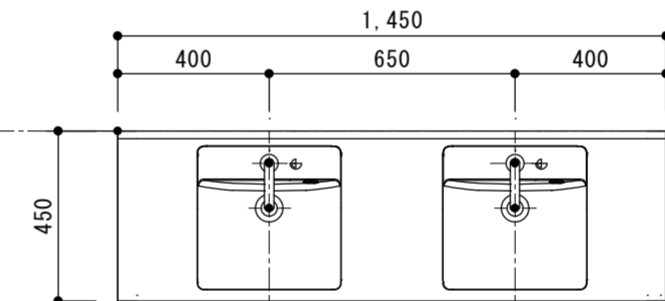
: ボウルの色：クリスタルスノー
 : オーバーフロー有り

<自動水栓機能部>

: 電源コードの長さ0.75m
 : 消費電力AC100V 作動時0.6W (最大5W)
 : 給水には、最低必要水圧0.05MPa (流動時) を確保してください。
 (最高水圧0.75MPa 静止時)

<フロントパネル扉式>

: フロントパネルの色：コンフォオームホワイト
 : フロントパネルの幅木表面材貼付け部位は、正面部のみとなります。

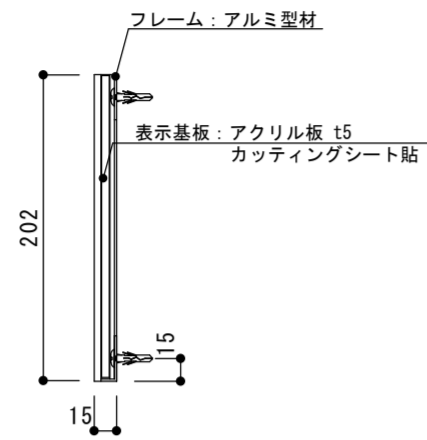
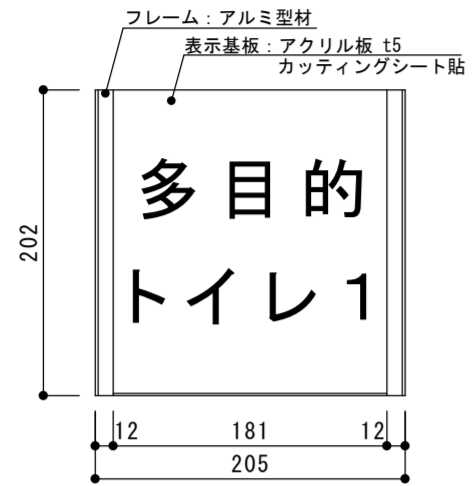
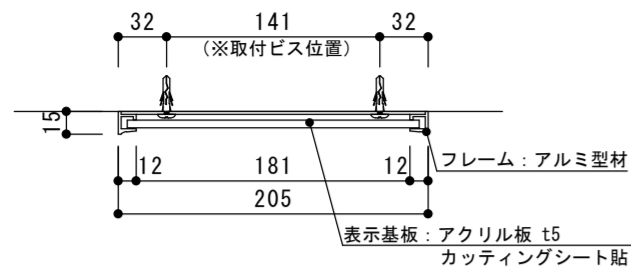


<製品側給排水および配管接続情報>

図	タイトル	給水
①	給水	R1/2

図	タイトル	排水
②	排水	管径φ32

部屋名	数量
1 F 多目的トイレ1	1
多目的トイレ2	1



※原稿は打ち合わせによる。

多目的
トイレ1

徳島県県土整備部営繕課

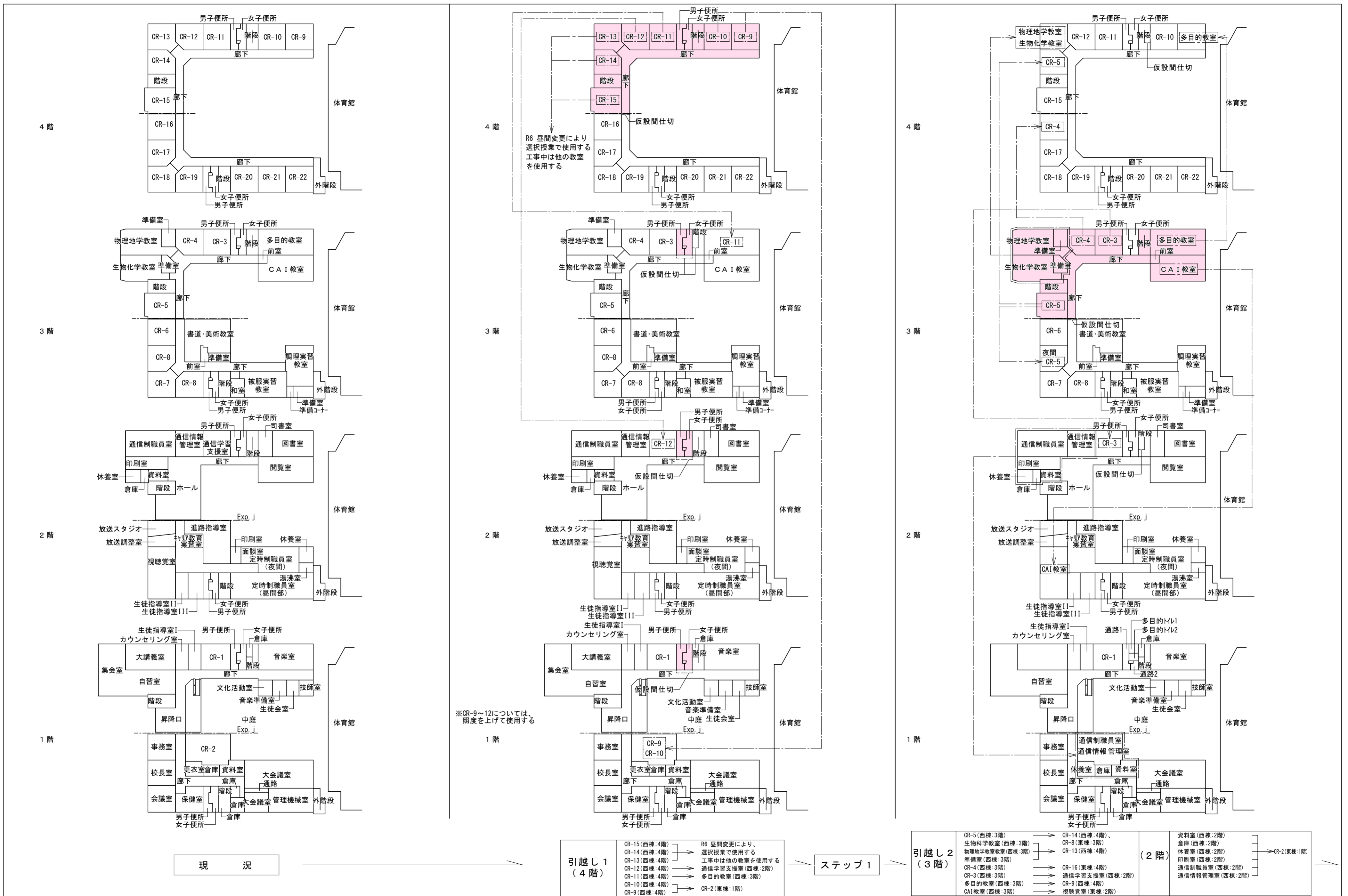
工事名 R6 営繕 徳島中央高等学校 徳・北矢三 西棟内部改修工事建築

図名 サイン 詳細図（参考図）

縮尺 A3 1/7
A2 1/5

図面番号 B-152
作図年 2024

株式会社 上設計 かみ
管理建築士 一級建築士 第232263号 上柿 重信
〒779-4101 徳島県美馬郡つるぎ町貞光字町45番地7 tel 0883-62-3955 fax 0883-62-3966



工事範囲を示す

----- 仮設間仕切り、黒板は引越し先に不要

※赤字室名は各工事期間の移転先を示す

徳島県県土整備部営繕課

工事名 R6営繕 徳島中央高等学校 徳・北矢三 西棟内部改修工事建築

図名 概略工事工程表-1(参考図)

縮尺 A3 -

A2 -

図面番号 B-153

作図年月 2024

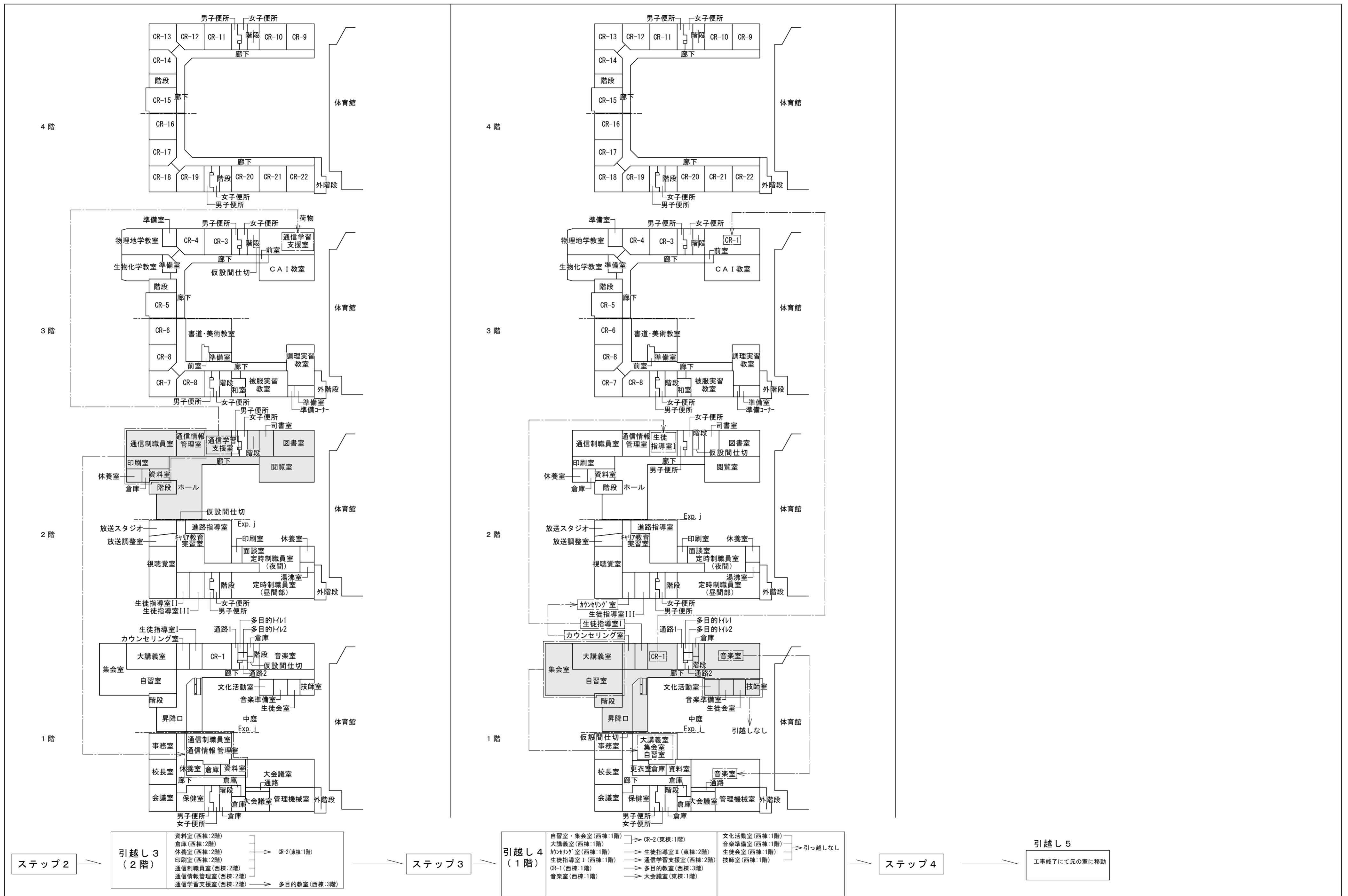
株式会社 上設計

管理建築士 一級建築士 第232263号 上栞 重信

〒779-4101 徳島県美馬郡つるぎ町貞光字町45番地7

tel 0883-62-3955

fax 0883-62-3966



工事範囲を示す

仮設間仕切り、黒板は引越し先に不要

※赤文字室名は各工事期間の移転先を示す

徳島県県土整備部営繕課	工事名	R6営繕 徳島中央高等学校 徳・北矢三 西棟内部改修工事建築
	図名	概略工事工程表-2(参考図)

縮尺	A3	-
	A2	-

図面番号	B-154
作図年月	2024

株式会社 上設計

管理建築士 一級建築士 第232263号 上柿 重信

〒779-4101 徳島県美馬郡つるぎ町貞光字町45番地7

tel 0883-62-3955 fax 0883-62-3966

概略工程表

		1 1 月	2 2 月	3 3 月	4 4 月	5 5 月	6 6 月	7 7 月	8 8 月	9 9 月	10 10 月	11 11 月	12 12 月	13 13 月	14 14 月	15 15 月	16 16 月	17 17 月	18 18 月	19 19 月
準備工事	1 1 月	■																		
外部足場 (東棟一部を除き別途工事)	6 6 月		■	■	■	■	■	■												
サッシ取替 (カバー工法) 外部足場設置期間に実施	3 3 月					■	■	■												
トイレ使用不可期間	2 2 月半							■	■	■										
ステップ 1 4 階内部改修	2 2 月半	撤 去						■												
		改 修							■	■										
ステップ 2 3 階内部改修	2 2 月半	撤 去								■										
		改 修									■	■								
ステップ 3 2 階内部改修	2 2 月半	撤 去									■									
		改 修										■	■							
ステップ 4 1 階内部改修	2 2 月半	撤 去															■			
		改 修																■	■	
屋内階段改修工事	夏休み 期間		■	■	■	■	■	■												
便所改修工事	4 4 月							■	■	■										
屋上防水改修工事(別途発注)	3 3 月					■	■	■												
外壁改修工事 (別途発注)	6 6 月		■	■	■	■	■	■												
体育館連絡通路改修工事								■	■	■										
片付け・検査等																			■	■

※屋内階段改修工事の期間も内部利用はあるため、各階段を順番に施工し、同時施工を避けること。
 ※屋内階段改修工事の時期は、契約後協議すること。

参考図

※詳細は発注者と打合せすること

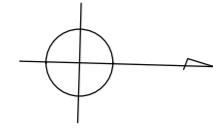
徳島県県土整備部営繕課	工事名	R6 営繕 徳島中央高等学校 徳・北矢三 西棟内部改修工事建築			図面番号	B-155
	図名	概略工事工程表 - 3 (参考図)	縮尺	A3 - A2 -	作図年月	2024



株式会社 上設計

管理建築士 一級建築士 第232263号 上柿 重信

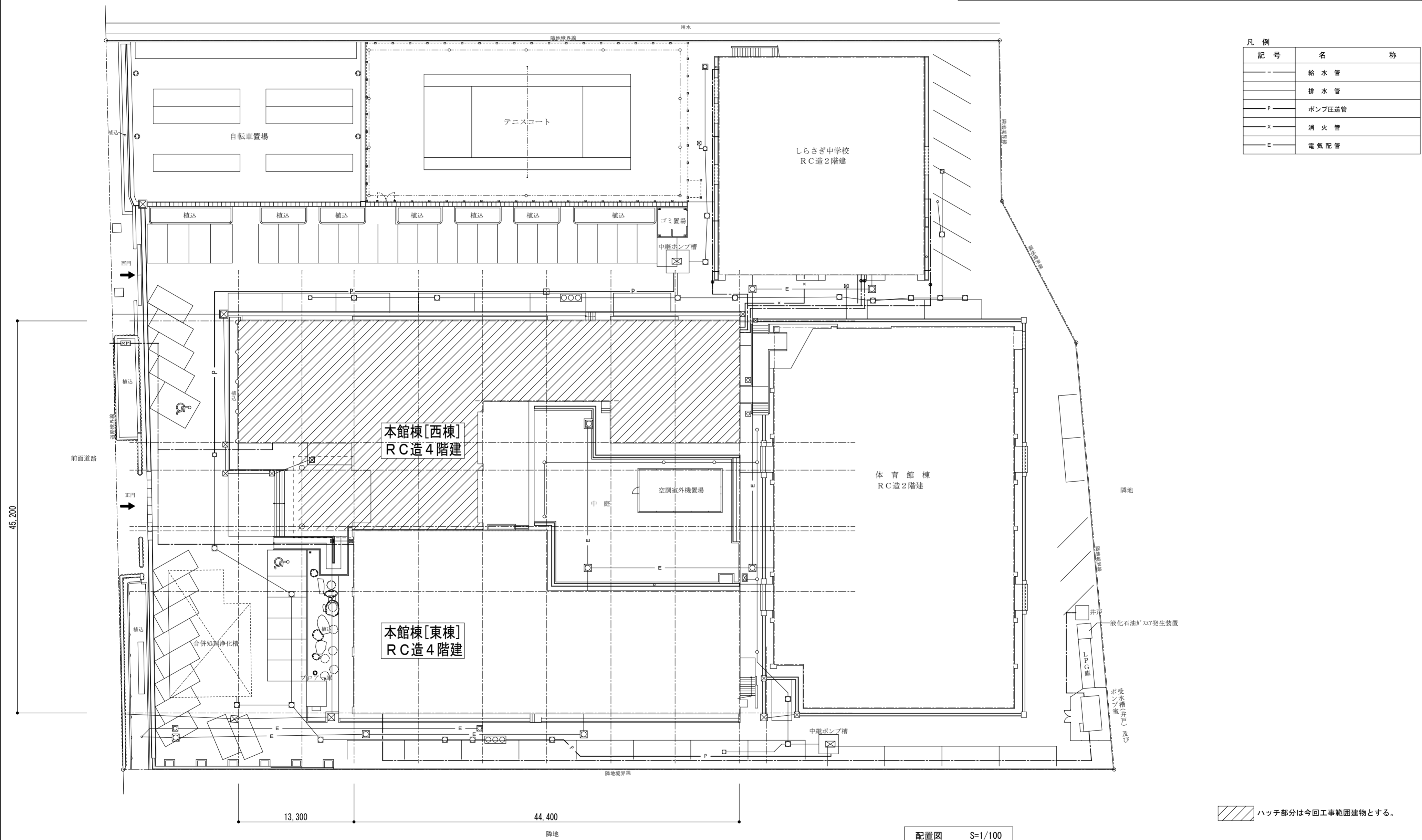
〒779-4101 徳島県美馬郡つるぎ町貞光字町45番地7 tel 0883-62-3955 fax 0883-62-3966



支障物件の確認
 ◎受注者は、工事の施工箇所及び周辺にある地上地下の既設構造物について、工事（仮囲い等仮設資材設置を含む）着手までに調査を行い「支障物件確認書」を監督員に提出し、監督員の確認を受けてから、工事着手すること。
 ◎地下埋設物への影響が予想される場所では、施工に先立ち原則として試掘を行い、当該埋設物の種類、位置（平面・深さ）、規格、構造物等を確認しなければならない。
 ◎受注者は、工事箇所及びその周辺にある地上地下の既設構造物に対し、支障を及ぼさないような措置を施さなければならない。万一、損傷を与えた場合は、ただちに監督員に報告するとともに、施設の運営に支障がないよう受注者の負担でその都度補修又は補償すること。

凡例

記号	名称
— — — — —	給水管
— — — — —	排水管
— P — — — — —	ポンプ圧送管
— X — — — — —	消火管
— E — — — — —	電気配管



ハッチ部分は今回工事範囲建物とする。

配置図 S=1/100

徳島県県土整備部営繕課	工事名	R6営繕 徳島中央高等学校 徳・北矢三 西棟内部改修工事建築		図面番号	B-156	
	図名	支障物件確認図	縮尺	A3 1/428	作図年月	2024
			A2 1/300	株式会社 上設計 管理建築士 一級建築士 第232263号 上柁 重信 〒779-4101 徳島県美馬郡つるぎ町貞光字町45番地7 tel 0883-62-3955 fax 0883-62-3966		